

Федеральное государственное унитарное предприятие
«Всероссийский научно-исследовательский институт метрологии им. Д. И. Менделеева»
ФГУП «ВНИИМ им. Д. И. Менделеева»

СОГЛАСОВАНО
Генеральный директор
ФГУП «ВНИИМ им. Д. И. Менделеева»

А. Н. Пронин
«12» апреля 2022 г.



Государственная система обеспечения единства измерений

Преобразователи плотности газа Turbo Flow UDM

Методика поверки

МП 2302-0003-2022

Руководитель научно-исследовательской лаборатории госэталонов в области измерений
плотности и вязкости жидкости


А. А. Демьянов

Санкт-Петербург

2022 г.

1 Общие положения

Настоящая методика поверки распространяется на преобразователи плотности газа Turbo Flow UDM (далее – плотномеры), предназначенные для для измерений плотности газа.

Методикой поверки обеспечивается прослеживаемость плотномеров к Государственному первичному эталону единицы плотности (ГЭТ 18-2014) посредством применения стандартных образцов состава искусственных газовых смесей, содержащих инертные, постоянные газы (ИП-ВНИИМ-ЭС), рег. № ГСО 10768-2016 - эталонов сравнения заимствованных из других поверочных схем в соответствии с Государственной поверочной схемой, утвержденной приказом Федерального агентства по техническому регулированию и метрологии от 01 ноября 2019 г. № 2603.

Методы, обеспечивающие реализацию методики поверки – прямые измерения плотности чистых газов при заданных значениях температуры и абсолютного давления.

Плотномеры подлежат первичной и периодической поверке. Методикой поверки не предусмотрена поверка отдельных измерительных каналов и (или) отдельных автономных блоков из состава средства измерений для меньшего числа измеряемых величин или на меньшем числе поддиапазонов измерений.

2 Перечень операций поверки средства измерений

Таблица 1 – Перечень операций поверки средства измерений

Наименование операции поверки	Обязательность выполнения операций поверки при		Номер пункта методики поверки, в соответствии с которым выполняется операция поверки
	первичной поверке	периодической поверке	
Внешний осмотр	да	да	7
Опробование	да	да	8.2
Проверка программного обеспечения средств измерений	да	да	9
Определение метрологических характеристик средства измерений	да	да	10

При отрицательных результатах одной из операций поверка прекращается.

3 Требования к условиям проведения поверки

При проведении поверки должны соблюдаться следующие условия:

- температура окружающего воздуха, °С от +15 до +25;
- относительная влажность окружающего воздуха, % от 30 до 90;
- атмосферное давление, кПа от 97 до 105

При поверке должны соблюдаться требования, приведенные в документе ТУАС.413161.001 РЭ «Преобразователи плотности Turbo Flow UDM. Руководство по эксплуатации» (далее – РЭ), на Плотномеры.

4 Требования к специалистам, осуществляющим поверку

К проведению поверки допускаются поверители, изучившую настоящую методику поверки и РЭ на плотномеры.

5 Метрологические и технические требования к средствам поверки

Таблица 2 – Перечень средств поверки

Операции поверки, требующие применение средств поверки	Метрологические и технические требования к средствам поверки, необходимые для проведения поверки	Перечень рекомендуемых средств поверки
п. 10 Определение метрологических характеристик средства измерений	<p>Чистые газы под давлением в баллонах по ГОСТ 949-73 или аналогичных:</p> <ul style="list-style-type: none"> – аргон, объёмная доля основного компонента не менее 99,998%; – азот, объёмная доля основного компонента не менее 99,999%; – гелий, объёмная доля основного компонента не менее 99,999%. 	<p>Стандартные образцы (далее – СО) состава искусственной газовой смеси, содержащие инертные, постоянные газы (ИП-ВНИИМ-ЭС), эталоны сравнения, рег. № ГСО 10768-2016*</p>
	<p>Преобразователь абсолютного давления с диапазоном измерений от 0 до 160 кПа. Предел допускаемой основной приведенной погрешности $\pm 0,025$ %.</p>	<p>Модуль давления эталонный Метран-518-А160КВ, регистрационный номер 39152-08 с калибратором давления портативным Метран 501-ПКД-Р, регистрационный номер 22307-09.</p>
	<p>Преобразователь абсолютного давления с диапазоном измерений от 0 до 25 МПа. Предел допускаемой основной приведенной погрешности $\pm 0,03$ %.</p>	<p>Модуль давления эталонный Метран-518-25МС, регистрационный номер 39152-08 с калибратором давления портативным Метран 501-ПКД-Р, регистрационный номер 22307-09.</p>
	<p>Преобразователь температуры с диапазоном измерений не менее от +15 °С до +25 °С с абсолютной погрешностью не более $\pm 0,02$ °С;</p>	<p>Термометр сопротивления эталонный ЭТС-100/2, регистрационный номер 19916-10 с калибратором-измерителем температуры прецизионный КИТ-1, регистрационный номер 75739-19</p>
	<p>Средства измерения факторов, влияющих на поверку (температура, относительная влажность, атмосферное давление) в диапазоне измерения температуры от +15 °С до +25 °С с абсолютной погрешностью не более $\pm 0,3$ °С; относительной влажности от 0 % до 98 % с абсолютной погрешностью не более ± 3 %; атмосферного давления от 97 до 105 кПа с абсолютной погрешностью $\pm 0,25$ кПа.</p>	<p>Термогигрометр ИВА-6Н-Д, рег. № 46434-11</p>

Операции поверки, требующие применение средств поверки	Метрологические и технические требования к средствам поверки, необходимые для проведения поверки	Перечень рекомендуемых средств поверки
	Термостат жидкостный циркуляционный с погрешностью поддержания температуры теплоносителя при заданной температуре 20 °С не более $\pm 0,02$ °С	Термостат жидкостный ТЕРМОТЕСТ-100, регистрационный номер 39300-08
	Вспомогательное оборудование и материалы	<p>Устройство испытательное 1308.01.000 в соответствии с чертежом приложения А к настоящей методике поверки (для поверки модификации UDM-I);</p> <p>Устройство испытательное 1312.00.100 в соответствии с чертежом приложения Б к настоящей методике поверки (для поверки модификации UDM-B);</p> <p>Насос вакуумный АВПР16-Д или с аналогичными техническими характеристиками;</p> <p>Персональный компьютер (ПК), версия ОС не ниже windows 7 x 64 с предустановленным сервисным программным обеспечением «АРМ «UDM View», разработки НПО «Турбулентность-ДОН».</p>

* метрологические характеристики СО рег. № ГСО 10768-2016

№ СО	Определяемый компонент (основной)	Аттестованное значение молярной доли основного компонента, не менее%	Относительная расширенная неопределенность (U)* при коэффициенте охвата k=2, не более, %
1	гелий (He)	99,9999	0,00001
2	азот (N ₂)		
3	аргон (Ar)		

Примечание – Допускается использовать при поверке другие утвержденные и аттестованные эталоны единиц величин, средства измерений утвержденного типа и поверенные, удовлетворяющие метрологическим требованиям, указанным в таблице 2.

5.1 Применяемые средства измерений должны быть утвержденных типов. Сроки действия поверки применяемых средств измерений должны быть не истекшими.

6 Требования (условия) по обеспечению безопасности проведения поверки

6.1 При проведении поверки необходимо соблюдать следующие требования:

- требования безопасности, изложенные в документе ТУАС.413161.001 РЭ «Преобразователи плотности Turbo Flow UDM. Руководство по эксплуатации»;
- общие требования безопасности по ГОСТ Р МЭК 60950-2002;
- при работе с баллонами под давлением требования безопасности, изложенные в документе ПБ 03-576-03 «Правила устройства и безопасной эксплуатации сосудов, работающих под давлением».

6.2 Монтаж и демонтаж плотномеров должен производиться при отключенном электрическом питании и отсутствии давления в измерительной линии.

6.3 Сброс газа при поверке плотномеров должен осуществляться за пределы помещения согласно документу «Правила безопасности сетей газораспределения и газопотребления», утвержденному приказом Федеральной службы. Помещение для поверки плотномеров должно быть оборудовано вытяжкой вентиляции. В помещении для поверки плотномеров запрещается разведение открытого огня и курение.

7 Внешний осмотр средства измерений

При проведении внешнего осмотра проверяют:

- соответствие внешнего вида плотномеров описанию типа;
- наличие знака утверждения типа в месте, указанном в описании типа;
- комплектность должна соответствовать Паспорту на поверяемый плотномер;
- отсутствие внешних механических повреждений и дефектов, загрязнений, влияющих на работоспособность плотномера.

8 Подготовка к поверке и опробование средства измерений

8.1 Подготовка к поверке модификации UDM-I.

Модификацию UDM-I (модификацию UDM-I исполнение Н) устанавливают в устройство испытательное 1308.01.000 (далее в тексте — устройство 1308.01.000) в соответствии с чертежом приложения А. Подключают к соответствующей точке подключения устройства 1308.01.000 магистраль подачи газа (СО). Остальные не используемые точки подключения устройства 1308.01.000 должны быть заглушены для обеспечения герметичности. Помещают устройство 1308.01.000 с установленным поверяемым плотномером и подключённой магистралью для подачи газа в ванну циркуляционного термостата. Устройство 1308.01.000 с установленным поверяемым плотномером должно быть закреплено в ванне термостата в положении, исключающем попадание теплоносителя внутрь корпуса электронного блока плотномера или на электрические разъёмы корпуса первичного преобразователя плотномера.

Собирают систему подачи газа (СО) из баллона в устройство 1308.01.000 в соответствии со схемой, приведённой на рисунке В.1 приложения В. Чувствительный элемент преобразователя температуры устанавливают в ванну циркуляционного термостата.

8.2 Подготовка к поверке модификации UDM-B.

Подключают к соответствующей точке подключения корпуса первичного преобразователя модификации UDM-B магистраль подачи газа (СО). Второй штуцер первичного преобразователя модификации UDM-B подключают к устройству испытательному 1312.00.100 (далее в тексте — устройство 1312.00.100) в соответствии с чертежом приложения Б. Помещают первичный преобразователь поверяемого плотномера с устройством 1312.00.100 для измерения давления в ванну циркуляционного термостата. Первичный преобразователь поверяемого плотномера должен быть закреплён в ванне термостата в поло-

жении, исключающем попадание теплоносителя внутрь корпуса электронного блока плотномера (при поверке модификации UDM-B исполнения К) и на электрические разъёмы корпуса первичного преобразователя плотномера.

Собирают систему подачи газа (СО) из баллона в первичный преобразователь модификации UDM-B в соответствии со схемой, приведённой на рисунке В.2 приложения В. Чувствительный элемент преобразователя температуры устанавливают в ванну циркуляционного термостата.

8.3 Выполняют электрические подключения электронного блока плотномера в соответствии с Руководством по эксплуатации ТУАС. 413161.001 РЭ (раздел 2.6 «Монтаж плотномера»)

8.4 Перед проведением поверки, плотномеры следует выдержать не менее двух часов при температуре и влажности, указанных в п. 3.

8.4 Опробование

При опробовании включают плотномер в соответствии с Руководством по эксплуатации ТУАС. 413161.001 РЭ (раздел 2.7 «Пуск плотномера») и прогревают не менее 30-60 минут, убеждаются, что измерительная информация поступает и отображается на индикаторе (при поверке исполнений 1) или мониторе подключённого персонального компьютера с предустановленным сервисным программным обеспечением «АРМ «UDM View» (при поверке исполнений 2), сообщения об ошибках – отсутствуют.

9 Проверка программного обеспечения средств измерений

9.1 Подтверждение соответствия программного обеспечения (ПО) плотномеров заключается в определении идентификационных данных – наименования и номера версии встроенного ПО.

9.2 Во встроенном ПО плотномеров газа UDM есть возможность определить текущую версию встроенного ПО следующими способами:

- для плотномеров UDM исполнения 1 (электронный блок с индикатором и клавиатурой управления) при подаче питания на плотномер, версия ПО, цифровой идентификатор CRC-32 и заводской № прибора отображается на экранной заставке плотномера;

- для плотномеров UDM исполнения 0 (электронный блок без индикатора и клавиатуры управления) версию встроенного ПО определяют с применением подключённого посредством конвертора интерфейсов RS-485/USB персонального компьютера с предустановленным сервисным программным обеспечением «АРМ «UDM View». Подключают электропитание плотномера и запускают на ПК программу «АРМ «UDM View». В настройках программы выбирают тип прибора «Вычислительный блок плотномер», задают СОМ-порт и скорость обмена данными (по умолчанию 9600). Открывают вкладки меню «Прибор»-«Информация». В окне появятся данные о версии ПО, цифровом идентификаторе CRC-32 и заводском № прибора.

9.3 Результат подтверждения соответствия программного обеспечения считается положительным, если наименование и номер версии ПО соответствует данным, указанным в описании типа.

10 Определение метрологических характеристик средства измерений.

10.1 Определение относительной погрешности результата измерений плотности проводят в трёх точках диапазона с значениями плотностей $(15 \pm 5) \%$, $(50 \pm 10) \%$ и $(85 \pm 15) \%$ (далее в тексте — 1,2 и 3 точка измерений соответственно) диапазона измерений плотности для поверяемого плотномера, указанного в паспорте на плотномер. В зависимости от диапазона измерений плотности газа, указанного в паспорте на поверяемый плотномер в соответствии с данными о плотностях основных компонентов СО - гелия, азота и аргона при

температуре 20 °С и соответствующих им значений абсолютных давлений, приведённых в таблице 3 выбирают наиболее оптимальную комбинацию СО для проведения поверки.

Таблица 3

Основной компонент СО	Давление, МПа (абс)	0,05	0,10	0,20	0,30	0,60	1,00	3,00	6,00	10,00	15,00	20,00
Гелий	Плотность, кг/м ³	0.08209	0.1641	0.3281	0.4919	0.9824	1.6342	4.8558	9.5753	15.668	-	-
Азот		0.57473	1.1496	2.2997	3.4504	6.9054	11.518	34.657	69.356	114.84	-	-
Аргон		0.81976	1.6401	3.2824	4.9269	9.8736	16.500	50.127	101.93	172.69	261.48	347.14

10.2 Определение относительной погрешности плотномера при значении плотности газа (15 ± 5) % от верхней границы диапазона измерений.

10.2.1 Для поверки плотномеров с нижней границей диапазона измерений плотности, находящейся в пределах от 0,14 кг/м³ до 0,90 кг/м³ для поверки в первой точке диапазона с значениями плотности (15 ± 5) % от верхней границы диапазона рекомендуется применять СО с основным компонентом гелий.

10.2.2 Модуль давления эталонный Метран-518 с верхним пределом измерений в зависимости от максимального давления газа для первой точки измерений плотности, определённым по таблице 3 устанавливают в устройство 1308.01.000 (при поверке модификаций UDM-I или UDM-I исполнение Н) или в корпус первичного преобразователя плотномера при поверке модификации UDM-B. Выполняют электрические подключения модуля к калибратору давления портативному Метран 501-ПКД-Р. Линию подачи газа подключают к вентилю баллона с СО, выбранным для поверки плотномера в 1-й точке измерений по данным таблицы 3.

10.2.3 С помощью вакуумного насоса АВПР16-Д выполняют вакуумирование внутренних полостей устройства 1308.01.000 с установленным первичным преобразователем плотномера модификации UDM-I или корпуса первичного преобразователя плотномера модификации UDM-B и полостей устройства 1312.00.100 с линии подачи газа.

10.2.4 Плавно открывают вентиль баллона с выбранным СО и заполняют СО внутренние полости устройства с установленным первичным преобразователем модификации UDM-I или первичного преобразователя модификации UDM-B по возможности медленнее увеличивая давление, пока давление СО не достигнет значения, соответствующего требуемой плотности газа, определённой по таблице 3, после чего закрывают выходной вентиль баллона с СО. Текущее давление СО контролируют по показаниям преобразователя давления. В случае превышения давления СО выше требуемого значения, излишки СО стравливают в атмосферу через вентиль В2 или В3.

10.2.5 На блоке управления термостата устанавливают температуру 20 °С и включают термостатирование. Для выравнивания температур теплоносителя

и СО в устройстве 1308.01.000 с первичным преобразователем модификации UDM-I или первичном преобразователе модификации UDM-B термостатирование поверяемого плотномера продолжают в течение не менее 2-х часов. После окончания термостатирования выполняют проверку текущего значения давления СО по показаниям преобразователя давления. В случае превышения давления СО выше требуемого значения, излишки СО стравливают в атмосферу через вентиль В2 или В3. Считывают текущие значения давления СО и температуры теплоносителя в ванне термостата по показаниям калибратора-измерителя температуры КИТ-1 и преобразователя давления и записывают в протокол поверки. Считывают и заносят в протокол поверки показания плотности СО при условиях измерений, а также плотности СО, приведённой к стандартным условиям по данным поверяемого плотномера:

- для плотномеров UDM исполнения 1 показания считывают с индикатора электронного блока плотномера;

- для плотномеров UDM исполнения 0 показания считывают с монитора персонального компьютера с рабочего окна сервисного ПО «АРМ «UDM View».

10.3 Определение относительной погрешности плотномера при значении плотности газа (50 ± 10) % от верхней границы диапазона измерений.

10.3.1 Для поверки плотномера во второй точке диапазона измерений определяют допустимый диапазон плотностей газа в кг/м^3 , соответствующий (50 ± 10) % от верхней границы диапазона измерений плотности, указанного в паспорте на поверяемый плотномер. Используя данные о плотностях/давлениях гелия, азота и аргона, приведённые в таблице 3, выбирают СО (по основному компоненту) с наиболее подходящим соотношением плотность-давление.

10.3.2 В случае, если давление СО, выбранного для поверки во второй точке диапазона измерений плотности, превышает верхний предел измерений преобразователя давления Метран-518-А160КВ (160 кПа), заменяют преобразователь давления Метран-518-А160КВ на преобразователь давления Метран-518-25МС. Перед заменой преобразователя давления стравливают избыточное давление СО в атмосферу через вентиль В2 или В3.

10.3.3 После замены преобразователя давления и/или переподключения линии подачи СО к вентилю баллона с выбранным для поверки плотномера во второй точке диапазона измерений СО, выполняют вакуумирование внутренних полостей устройства с установленным плотномером модификации UDM-I или первичного преобразователя плотномера модификации UDM-B с устройством испытательным и линий подачи СО. В случае, если и СО и преобразователь давления не требуют замены, стравливание СО в атмосферу и вакуумирование не выполняют.

10.3.4 Выполняют действия по пп. 10.2.4 — 10.2.5 для СО, выбранного для поверки плотномера во второй точке диапазона измерений.

10.4 Определение относительной погрешности плотномера при значении плотности газа (85 ± 15) % от верхней границы диапазона измерений.

10.4.1 Для поверки плотномера в третьей точке диапазона измерений определяют допустимый диапазон плотностей газа в кг/м^3 , соответствующий (85 ± 15) % от верхней границы диапазона измерений плотности, указанного в паспорте

на поверяемый плотномер. Используя данные о плотностях/давлениях гелия, азота и аргона, приведённые в таблице 3, выбирают СО (по основному компоненту) с наиболее подходящим соотношением плотность-давление.

10.4.2 В случае, если давление СО, выбранного для проверки во третьей точке диапазона измерений плотности, превышает верхний предел измерений преобразователя давления Метран-518-А160КВ (160 кПа), заменяют преобразователь давления Метран-518-А160КВ на преобразователь давления Метран-518-25МС и выполняют действия по п. 10.2.2.3.

10.4.3 Выполняют действия по пп. 10.2.4 — 10.2.5 для СО, выбранного для проверки плотномера в третьей точке диапазона измерений.

10.5 Для всех трёх точек измерений вычисляют относительную погрешность плотномера в рабочих условиях по формуле (1):

$$\delta_{\rho_{\text{раб}}} = \frac{\rho_{i \text{ раб}} - \rho_{i \text{ табл}}}{\rho_{i \text{ табл}}} \cdot 100\% \quad (1)$$

где $\rho_{i \text{ раб}}$ — показания плотности испытываемого плотномера, где i — принимает значение 1,2 или 3 в зависимости от номера точки измерений плотности;

$\rho_{i \text{ табл}}$ — плотность газа для i -той точки измерений при значении абсолютного давления P_i и температуры T_i по данным таблиц ГСССД:

- для СО с основным компонентом гелий: ГСССД МР 118-2005 «Расчёт плотности, фактора сжимаемости, показателя адиабаты и коэффициента динамической вязкости умеренно сжатых газовых смесей»;

- для СО с основным компонентом азот: ГСССД 4-78 «Азот жидкий и газообразный. плотность, энтальпия, энтропия и изобарная теплоемкость при температурах 70-1500 К и давлениях 0,1-100 МПа»

- для СО с основным компонентом аргон: ГСССД МР 261-2017 «Методика расчётного определения термодинамических свойств аргона в диапазоне температур 83,77...1000 К и давлений 0,1...500 МПа, включая критическую область».

Относительная погрешность плотномера в рабочих условиях, определённая по формуле 1 для всех трёх точек измерений, не должна превышать пределов допускаемой относительной погрешности результата измерений плотности газа в рабочих условиях, указанных в описании типа.

10.6 Определение относительной погрешности результата измерений плотности газа, приведенной от условий измерений к стандартным условиям.

10.6.1 Для всех трёх точек измерений вычисляют относительную погрешность результатов измерений плотности газа, приведенной от условий измерений к стандартным условиям по формуле (2):

$$\delta_{\rho_{\text{ст.у}}} = \frac{\rho_{i \text{ ст.у}} - \rho_{i \text{ ст.уТабл}}}{\rho_{i \text{ ст.уТабл}}} \cdot 100\% \quad (2)$$

где $\rho_{i \text{ ступ}}$ – значение плотности СО при стандартных условиях для i -той точки измерений по данным поверяемого плотномера;

$\rho_{i \text{ ступТабл}}$ – значение плотности газа при стандартных условиях по данным таблиц ГСССД, указанных в п. 10.5.

Относительная погрешность результата измерений плотности газа, приведенной от условий измерений к стандартным условиям, определенная по формуле 2 для всех трёх точек измерений, не должна превышать пределов допускаемой относительной погрешности результата измерений плотности газа, приведенной от условий измерений к стандартным условиям, указанных в описании типа.

11. Подтверждение соответствия средства измерений метрологическим требованиям

В результате анализа характеристик, полученных в результате поверки, делается вывод о пригодности дальнейшего использования плотномера. Критериями пригодности являются:

- соответствие всем критериям п. 7 при внешнем осмотре плотномера;
- отсутствие сообщений об ошибке при опробовании п. 8.4;
- соответствие параметров ПО плотномера данным, указанным в п. 9;
- соответствие погрешностей плотномеров п. 10.5 и п. 10.6 настоящей методики поверки.

12 Оформление результатов поверки

12.1 Результаты поверки средств измерений подтверждаются сведениями о результатах поверки средств измерений, включенными в Федеральный информационный фонд по обеспечению единства измерений. По заявлению владельца средства измерений или лица, представившего его на поверку, выдается свидетельство о поверке средства измерений, и (или) в паспорт средства измерений вносится запись о проведенной поверке, заверяемая подписью поверителя и знаком поверки, с указанием даты поверки, или выдается извещение о непригодности к применению средства измерений.

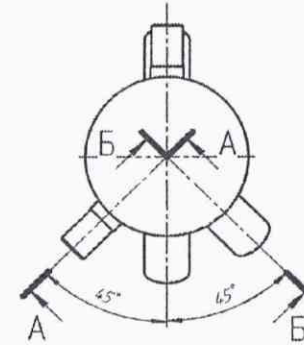
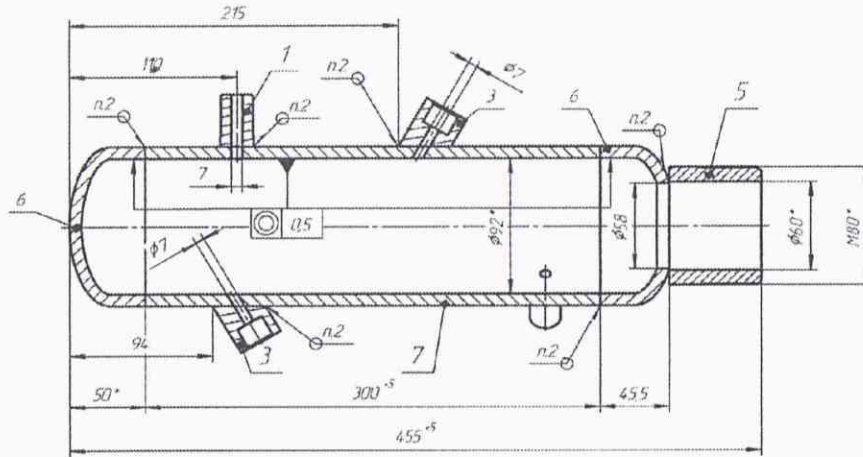
12.2 Протокол выдается по заявлению владельца средства измерений или лица, представившего его на поверку (рекомендуемая форма протокола приведена в Приложении Г).

Знак поверки наносится на свидетельство о поверке (при его оформлении).

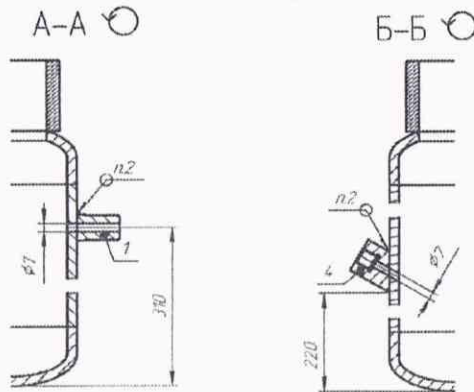
Чертеж устройства 1308.01.000

1308.01.000 СБ

√ Ra 3,2 (√1)



- 1 *Размеры для справок.
- 2 Сварка ручная дуговая по ГОСТ 16037-80



Код	Кол-во	Обозначение	Наименование	±	Примечание
<i>Детали</i>					
И	4	1308.00.001	Патрубок Р	2	
И	3	1308.00.002	Патрубок Т М20х1,5	2	
И	4	1308.00.003	Патрубок Т 61/4"	1	
И	5	1308.00.004	Шейка М80	1	
<i>Стандартные изделия</i>					
	9		Защитка 08 х 8-042С ГОСТ 1374-2001	2	
	7		Товар ГОСТ 8732-78 Труба 0892С ГОСТ 8731-76	0,32	

1308.01.000 СБ

Исполн	Провер	Инж.	Маш	Дата	Лист	Резка	Результат
					2182	125	
Устройство испытательное ИОМ-1 Исходный чертеж						Лист	Листов 1

Исполнитель

Специальность

Исполнитель: [Blank] Дата: [Blank] № документа: [Blank] Дата введения: [Blank]

Схемы системы подачи СО из баллона

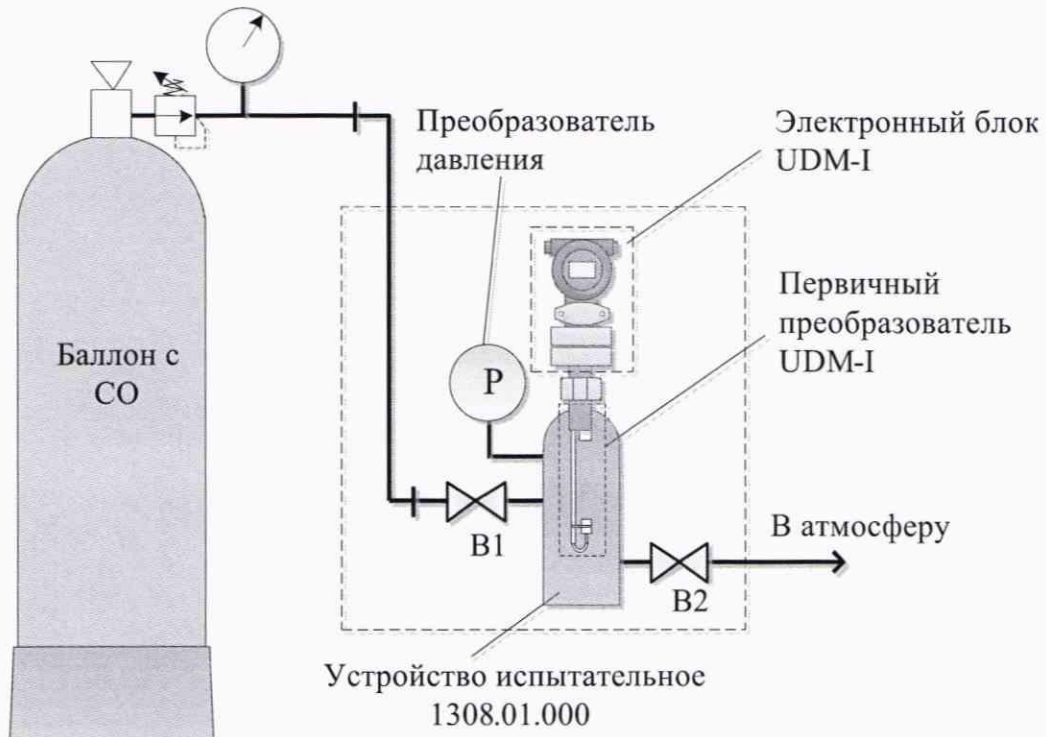


Рисунок В.1. Схема подачи СО из баллона в устройство 1308.01.000

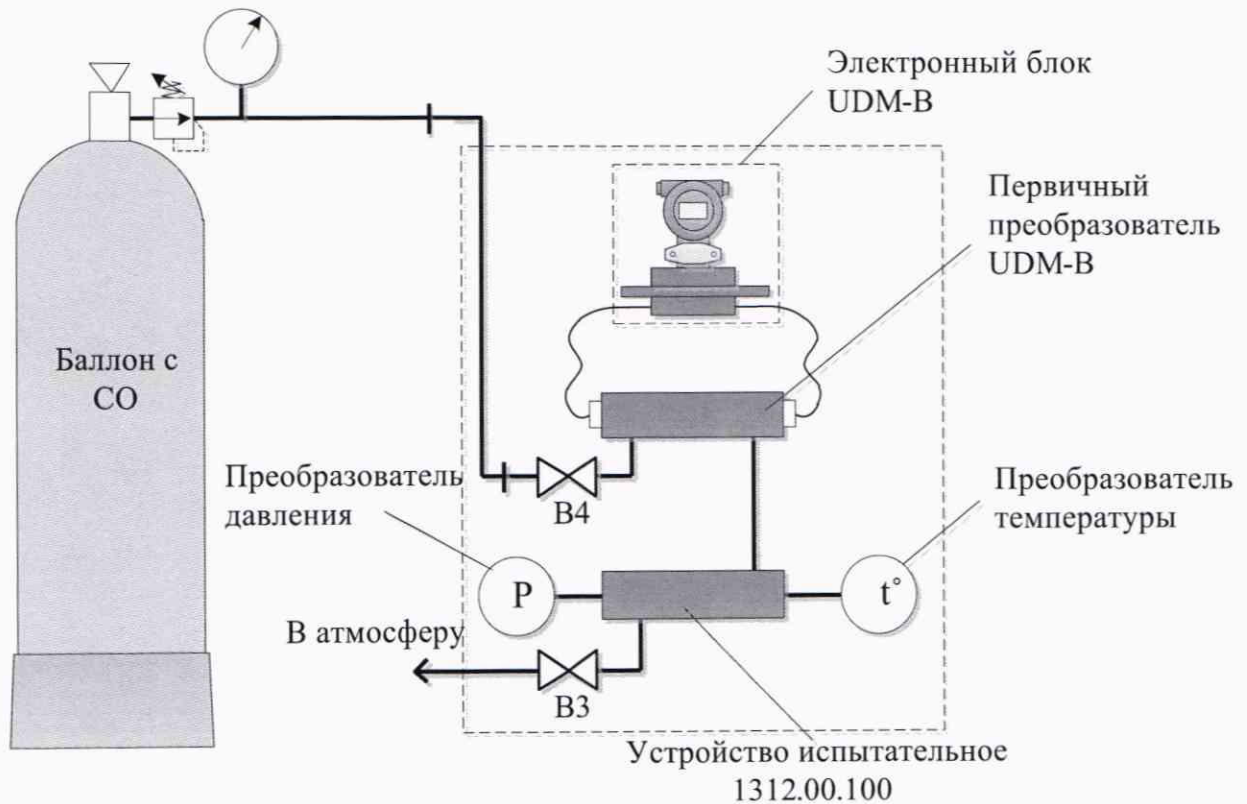


Рисунок В.2. Схема подачи СО из баллона в корпус первичного преобразователя модификации UDM-B

ПРОТОКОЛ № _____ от «__» _____ 202_ г.
поверки

Наименование средства измерений (эталона), тип	Преобразователь плотности газа Turbo Flow UDM
Буквенно-цифровое обозначение модификации и исполнений	UDM-.....
Регистрационный номер в Федеральном информационном фонде	
Заводской (серийный) номер или буквенно-цифровое обозначение	
Дата предыдущей поверки	
Год выпуска (если имеется информация)	
Заказчик (наименование и юридический адрес)	
Изготовитель (если имеется информация)	
Владелец (наименование и юридический адрес)	
Серия и номер знака предыдущей поверки (при наличии)	
Дата предыдущей поверки	
Адрес места выполнения поверки (если поверка выполняется на территории Заказчика)	

Вид поверки

Методика поверки

МП 2302-0003-2022 «ГСИ. Преобразователи плотности газа Turbo Flow UDM. Методика поверки»

Средства поверки:

Наименование и регистрационные номера эталона, СИ, СО в Федеральном информационном фонде	Метрологические характеристики
1	
-	
n	

Условия поверки:

Наименование параметра	Требования НД	Измеренные значения
температура окружающего воздуха	от 15 °С до 25 °С	
относительная влажность воздуха	от 30 % до 90 %	
атмосферное давление воздуха	от 97 до 105 кПа	

Результаты поверки:

1. Внешний осмотр
2. Подтверждение соответствия ПО (при необходимости)
3. Определение относительных погрешностей преобразователя плотности газа при измерении плотности газа в рабочих и стандартных условиях.

Относительная погрешность результата измерений плотности газа в станд. условиях	%	$\delta_{i\text{ ступ}}$			
Показания плотности СО при станд. условиях по данным поверяемого плотномера	кг/м ³	$\rho_{i\text{ ступ}}$			
Относительная погрешность результата измерений плотности газа в рабочих условиях	%	$\delta_{\text{раб}}$			
Показания плотности СО при давлении $P_{\text{абс}}$ по данным поверяемого плотномера	кг/м ³	$\rho_{\text{раб}}$			
Плотность СО при станд. условиях по данным ГСССД	кг/м ³	$\rho_{i\text{ ступ/табл}}$			
Плотность СО при давлении $P_{\text{абс}}$ по данным ГСССД, кг/м ³	кг/м ³	$\rho_{\text{табл}}$			
Температура СО	°С	$T_{\text{раб}}$			
Давление СО	МПа	$P_{\text{абс}}$			
Основной компонент СО	(Название)				
Номер точки измерений			1	2	3

4. Дополнительная информация:

Заключение:

На основании результатов поверки выдано:

Поверку провел

Дата поверки

Подпись

Фамилия, имя и отчество (при наличии)