

Датчик давления Turbo Flow PS

Руководство по эксплуатации
ТУАС.406233.001 - 01 РЭ

Редакция 1.0



Содержание

1	Описание и работа датчика	5
1.1	Назначение датчика	5
1.2	Основные технические характеристики	5
1.3	Комплектность	8
1.4	Принцип действия и устройство датчиков	8
1.5	Обеспечение взрывозащищенности	8
1.6	Маркировка и пломбирование	8
1.7	Упаковка	9
2	Использование по назначению	10
2.1	Общие указания	10
2.2	Меры безопасности	10
2.3	Обеспечение взрывозащищенности датчиков при монтаже	10
2.4	Порядок установки	10
2.5	Обеспечение взрывозащищенности при эксплуатации датчиков	11
2.6	Использование датчиков	11
2.7	Контроль параметров датчиков на объекте	12
3	Техническое обслуживание и ремонт	15
4	Транспортирование	15
5	Хранение	15
6	Утилизация	16
7	Гарантии изготовителя	16
Приложение А	Перечень документов на которые даны ссылки	17
Приложение Б	Пример записи условного обозначения расхода	18
Приложение В	Внешний вид датчика давления	20
Приложение Г	Схемы подключения датчика давления	24
Приложение Д	График зависимости максимального сопротивления нагрузки от напряжения питания	27
Приложение Е	Сигнальные выходы	28
Приложение Ж	Карта регистров ModBus BP-20 PS	30

Настоящее руководство по эксплуатации (РЭ) распространяется на датчики давления Turbo Flow PS (далее – датчики) модификаций ДА, ДИ, ДВ, ДИВ, ДГ, ДД и содержит описание их устройства и работы, а также правила эксплуатации, сведения по техническому обслуживанию, ремонту, хранению и транспортированию, соблюдение которых обеспечивает технические характеристики датчиков, гарантируемые предприятием-изготовителем. Датчики выпускаются по ТУ 4212-011-70670506-2012 и соответствуют ГОСТ 22520 (перечень нормативных документов приведен в приложении А).

В зависимости от вида измеряемого давления датчики имеют следующие модификации:

- ДА – для измерения абсолютного давления;
- ДИ – для измерения избыточного давления;
- ДВ – для измерения разрежения;
- ДИВ – для измерения давления-разрежения;
- ДГ – для измерения гидростатического давления;
- ДД – для измерения разности давлений.

К монтажу и обслуживанию изделия допускаются лица, ознакомленные с настоящим РЭ и имеющие квалификационную группу по обслуживанию электроустановок не ниже III.

Предприятие-изготовитель оставляет за собой право вносить в конструкцию датчиков изменения не принципиального характера, не влияющие на метрологические характеристики и функциональные возможности датчиков, без отражения их в настоящем руководстве по эксплуатации.

Пример записи условного обозначения датчика при его заказе и в документации другой продукции, в которой он может быть применен, приведен в приложении Б.

В настоящем руководстве по эксплуатации применены следующие сокращения:

- РЭ – руководство по эксплуатации;
- ПС – паспорт;
- ЖКИ – жидкокристаллический индикатор;
- ПТП – первичный тензорезистивный преобразователь;
- ПК – персональный компьютер.

1 Описание и работа датчика

1.1 Назначение датчика

1.1.1 Датчики давления Turbo Flow PS модификаций ДА, ДИ, ДД, ДВ, ДИВ, ДГ предназначены для измерения и непрерывного преобразования значения измеряемого параметра: абсолютного давления (ДА), избыточного давления (ДИ), разности давлений (ДД), разрежения (ДВ), давления-разрежения (ДИВ), гидростатического давления (ДГ) газа, пара или жидкости в унифицированный выходной сигнал постоянного тока (4...20 мА) или напряжения (0,4...2 В), а также цифровые сигналы стандартного протокола MODBUS RTU с интерфейсом RS-485 и беспроводными интерфейсами (Bluetooth, GSM/GPRS).

1.1.2 Датчики применяются в системах сбора и обработки информации, управления распределенными объектами регулирования и управления технологическими процессами в различных отраслях промышленности. Измеряемая среда – газ, жидкость, пар.

1.1.3 Датчики выпускается в следующих исполнениях:

- исполнение по взрывозащите:
 - «взрывонепроницаемая оболочка»;
- исполнение по питанию:
 - от внешнего источника питания (внешний источник должен быть искробезопасным),
 - от автономного источника;
- исполнение по наличию жидкокристаллического индикатора (ЖКИ) и клавиатуры:
 - без ЖКИ и клавиатуры,
 - с ЖКИ и клавиатурой;
- исполнение по выходному сигналу:
 - с токовым выходом 4...20 мА, цифровыми интерфейсом RS-485 (MODBUS RTU), беспроводными интерфейсами (Bluetooth, GSM/GPRS) если требуется.
- исполнение штуцерных соединений:
 - одноходовый (рис. В.1),
 - двухходовый для подключения к вентильному блоку (рис. В.2),
 - двухходовый без подключения к вентильному блоку (рис. В.3).
- исполнение по типу батарейного блока:
 - стандартный батарейный блок (рис. В.4),
 - расширенный батарейный блок (рис. В.5).

1.2 Основные технические характеристики

1.2.1 Основные технические характеристики датчиков приведены в таблице 1.

Таблица 1

Характеристика	Значение характеристики
Диапазон измерений (в зависимости от модификации и настройки): - абсолютного давления, МПа - избыточного давления, МПа - разности давлений, МПа - разрежения, МПа - давления – разрежения, МПа - гидростатического давления, м. вод. ст.	от 0 до 40 от минус 0,1 до 40 от 0 до 14,0 от минус $6 \cdot 10^{-5}$ до минус $1 \cdot 10^{-1}$ от минус 0,1 до плюс 2,4 от 0,06 до 250
Предельное допускаемое рабочее избыточное давление (для датчиков разности давлений), МПа	от 0,2 до 40,0
Пределы допускаемой основной приведенной погрешности при измерении давления (в зависимости от модификации и настройки), %	$\pm 0,075$; $\pm 0,1$; $\pm 0,15$; $\pm 0,25$; $\pm 0,5$

Продолжение таблицы 1

Характеристика	Значение характеристики
Пределы допускаемой дополнительной приведенной погрешности, вызванной изменением температуры окружающего воздуха от 20 °С в диапазоне рабочих температур на каждые 10 °С (в зависимости от модификации и настройки), % от диапазона измерений	от ±0,015 до ±0,1
Изменение значения выходного сигнала (для датчиков разности давлений), вызванное изменением рабочего избыточного давления, %, не более	$\gamma = K_p \times \Delta P_{раб} \times \frac{P_{max}}{P_B} \%$, где $K_p =$ (от 0,08 до 0,2) %/МПа
Аналоговый токовый выход, мА Цифровые проводные интерфейсы Цифровые беспроводные интерфейсы	от 4 до 20 протокол MODBUS RTU по интерфейсу RS-485 GSM, GPRS, Bluetooth
Питание датчиков: – источник постоянного напряжением: - с токовым выходом, В - любой без токового выхода, В – автономный источник питания – 2 или 4 литиевых батареи ER26500: напряжение, В емкость, А·ч	от 12 до 24 3,6 10 или 20
Потребляемая мощность: – внешний источник питания, Вт, не более – автономное исполнение: при включенной подсветке индикатора, мВт при выключенной подсветке индикатора, мВт	1,2 72 0,08 – 0,54
Максимальное сопротивление нагрузки токовой петли (4 - 20 мА), Ом	$391 + U_{питания} / 0,023$
Условия эксплуатации датчиков: – температура окружающего воздуха, °С – температура окружающего воздуха для моделей с ЖКИ, °С – относительная влажность воздуха, % – атмосферное давление, кПа	от минус 50 до плюс 85 от минус 30 до плюс 80 (95 ± 3) при 35 °С от 84,0 до 106,7
Вид взрывозащиты	1Ex d IIC T4 Gb X 1Ex d IIC T6 Gb X
Масса, кг: ДА, ДИ, ДВ, ДИВ, ДГ (рис. В.1) ДД (рис. В.2) ДД (рис. В.3)	1,6 6,5 2,4
Габаритные размеры, мм: ДА, ДИ, ДВ, ДИВ, ДГ (рис. В.1) ДД (рис. В.2) ДД (рис. В.3)	155×220,5×138,5* 125×235×140* 125×200×140*
Средняя наработка на отказ, ч, не менее	150000
Срок автономной работы, лет, не менее	6**
Средний срок службы, лет, не менее	17
Примечание: * – размер указан для неавтономного ДД (без батарейного блока). Для автономного ДД размер равен 160 мм для стандартного батарейного блока (рис. В.4) и 180 мм для расширенного (рис. В.5); ** – указанный срок предусматривает не менее 2000 сеансов телеметрии продолжительностью 2 мин, при среднегодовой температуре выше 0 °С и стандартных настройках автономного режима (емкость батареи 10 А·ч).	

1.2.2 При выпуске из производства датчики имеют следующие настройки:

- верхний предел измерений равен выбранному значению согласно заказа в соответствии с таблицей 1, при этом нижний предел измерений равен 0;
- вариация выходного сигнала не превышает абсолютного значения предела допускаемой основной погрешности;
- пульсация выходного сигнала датчика не превышает 0,05 % диапазона изменения выходного сигнала.

1.2.3 Преобразование выходного сигнала производится по линейной характеристике преобразования.

1.2.4 Датчики с видом взрывозащиты "взрывонепроницаемая оболочка" соответствуют требованиям ГОСТ 31610.0, ГОСТ ИЕС 60079-1 и выполняются с уровнем взрывозащиты «взрывобезопасный» с маркировкой взрывозащиты 1Ex d IIC T4 Gb X или 1Ex d IIC T6 Gb X.

Знак X, стоящий после Ex-маркировки, означает, что при эксплуатации датчиков необходимо соблюдать следующие специальные условия:

- замена встроенного элемента питания должна производиться только изготовителем или авторизованными сервисными центрами.
- при монтаже и эксплуатации предохранять корпуса датчиков от фрикционных искрений;
- при эксплуатации датчики протирать влажной тканью, для предохранения от электростатических разрядов;
- подключение датчиков к сети питания осуществляется через постоянно присоединенный кабель.

Взрывозащищенные датчики предназначены для применения во взрывоопасных зонах согласно своей маркировке в соответствии с требованиями ПУЭ и других нормативных документов, регламентирующих установку электрооборудования во взрывоопасных условиях.

Внешний источник питания датчиков взрывозащищенного исполнения должен быть искробезопасным с уровнем искробезопасности не хуже «ia IIC Ga».

1.2.5 Датчики герметичны при давлении, равном предельно допускаемому рабочему давлению либо давлению перегрузки, указанному в таблице 2.

Таблица 2

Наименование датчика	Модификация	Испытательное давление, % от верхнего предела измерений
Датчик абсолютного давления	ДА	125
Датчик избыточного давления	ДИ	125
Датчик разрежения	ДВ	125
Датчик давления-разрежения	ДИВ	125
Датчик гидростатического давления	ДГ	125

Примечание – Датчики выдерживают воздействие испытательным давлением перегрузки в течение 15 минут.

1.2.6 Датчик разности давлений герметичен при давлениях, указанных в таблице 3.

Таблица 3

Наименование датчика	Модификация	Предельная положительная разность давлений	Предельная отрицательная разность давлений
Датчик разности давлений	ДД	200 %	100%, но не более 1 МПа

Примечания:

- 1) Датчик выдерживает воздействие испытательным давлением перегрузки в течение 15 минут.
- 2) Датчик выдерживает перегрузку со стороны плюсовой и минусовой камер в течение 1 минуты односторонним воздействием давления.

1.2.7 Степень защиты датчиков от попадания внутрь твердых посторонних тел и от проникновения воды IP65 по ГОСТ 14254.

1.2.8 Датчики относятся к восстанавливаемым, ремонтируемым изделиям.

Примечание - Термины «ремонтируемое изделие» по ГОСТ 27.002.

1.3 Комплектность

1.3.1 Комплект поставки датчиков представлен в таблице 4.

Таблица 4

Наименование	Обозначение	Кол-во	Примечание
Датчик давления Turbo Flow PS	ТУАС.406233.001	1 шт.	В зависимости от заказа
Паспорт	ТУАС.406233.001-01 ПС	1 экз.	
Руководство по эксплуатации	ТУАС.406233.001-01 РЭ	1 экз.	Допускается поставлять 1 экз. в один адрес отгрузки
Методика поверки		1 экз.	Допускается поставлять 1 экз. в один адрес отгрузки
Прокладка уплотнительная	GFG-F.02.00.004	2 шт.	
Соединитель ЕС381V-04P		1 шт.	

1.4 Принцип работы и устройство датчиков

1.4.1 Принцип действия датчиков основан на использовании зависимости между измеряемым давлением и упругой деформацией чувствительного элемента первичного тензорезистивного преобразователя (ППП). В качестве чувствительного элемента в датчиках применяется керамическая мембрана, на которую нанесены соединенные по мостовой схеме тензорезисторы. Измеряемое давление подается на мембрану чувствительного элемента и вызывает ее деформацию, приводящую к изменению сопротивления тензорезисторов и разбалансу моста. Выходной электрический сигнал напряжения разбаланса моста, пропорциональный измеряемому давлению, поступает в электронный блок преобразования для усиления, обеспечения температурной компенсации и компенсации нелинейности передаточной функции тензомодуля и преобразования в нормированный электрический сигнал постоянного тока и в цифровой сигнал.

1.4.2 Конструктивно датчики выполнены в едином корпусе, в котором расположены чувствительный элемент и электронный блок преобразования. Внешний вид и габаритные размеры датчиков соответствуют приложению В.

1.4.3 Отсчетное устройство датчиков - графический жидкокристаллический индикатор (ЖКИ).

1.5 Обеспечение взрывозащищённости

1.5.1 Взрывобезопасность датчиков достигается за счет выполнения конструкции датчиков в соответствии с требованиями ГОСТ 31610.0, ГОСТ IEC 60079-1 с взрывозащитой вида «взрывонепроницаемая оболочка».

1.6 Маркировка и пломбирование

1.6.1 Маркировка датчика состоит из двух маркировочных табличек, маркировка наносится на маркировочную табличку методом аппликации, механической или лазерной гравировки.

Маркировка на корпусе датчика (корпус ВР-20) должна содержать следующие данные:

Маркировочная табличка №1:

- наименование датчика;
- условное обозначение расходомера;
- товарный знак предприятия-изготовителя;
- знак утверждения типа;
- единый знак обращения продукции на рынке;
- специальный знак взрывобезопасности;
- напряжение питания;
- выходной сигнал;

- пределы измерений;
- пределы допускаемой погрешности;
- заводской номер и дату изготовления;
- QR-код.

Маркировочная табличка №2:

- наименование предприятия-изготовителя, его товарный знак;
- наименование органа по сертификации и номер сертификата соответствия;
- Ех-маркировку;
- степень защиты;
- температуру окружающей среды

1.62 Пломбирование датчиков производится в соответствии с конструкторской документацией.

1.6.3 При выпуске из производства конструкция датчика предусматривает наличие мест для нанесения пломб.

1.7 Упаковка

1.7.1 Упаковывание производится в закрытых вентилируемых помещениях при температуре окружающего воздуха от плюс 15 °С до плюс 40 °С и относительной влажности воздуха до 80 % при отсутствии в окружающей среде агрессивных примесей.

1.7.2 Датчики помещаются в транспортную тару – фанерный тарный ящик, выполненный в соответствии:

- ГОСТ 5959 для поставок приборов и оборудования на территорию ТС и стран СНГ;
- ГОСТ 24634 для поставок в другие страны.

1.7.3 В тару вкладывают упаковочный лист и запечатанную в пакет эксплуатационную документацию.

1.7.4 Маркировка транспортной тары должна соответствовать ГОСТ 14192 и содержать:

- наименование предприятия-изготовителя;
- наименование грузоотправителя;
- наименование датчика;
- товарный знак предприятия-изготовителя;
- дату изготовления датчика;
- диапазон рабочих температур;
- массу брутто, в кг;
- манипуляционные знаки.

1.7.5 Датчики в транспортной таре выдерживают воздействие температур от минус 50 до плюс 85 °С и относительной влажности воздуха (95 ± 3) % при температуре 35 °С.

2 Использование по назначению

2.1 Общие указания

2.1.1 При получении ящиков с датчиками проверить сохранность тары. В случае ее повреждения следует составить акт.

2.1.2 В зимнее время датчики следует распаковывать после выдержки не менее 12 часов в отапливаемом помещении.

2.1.3 Проверить комплектность в соответствии с паспортом на датчик.

2.2 Меры безопасности

2.2.1 По способу защиты человека от поражения электрическим током датчики относятся к классу III по ГОСТ Р 12.2.007.0.

2.2.2 Не допускается эксплуатация датчиков в системах, давление в которых может превышать соответствующие наибольшие предельные значения, указанные в таблице 1 для каждой модели.

2.2.3 Не допускается применение датчиков для измерения параметров сред, агрессивных по отношению к материалам, контактирующим с измеряемой средой.

2.2.4 При измерении давления жидкости должно быть обеспечено тщательное заполнение системы жидкостью.

2.2.5 Монтаж и эксплуатация датчиков во взрывозащищенном исполнении должны производиться согласно требованиям ГОСТ 31610.0 и ГОСТ 31610.11, и нормативных документов, регламентирующих применение электрооборудования во взрывоопасных условиях.

2.3 Обеспечение взрывозащищенности датчиков при монтаже

2.3.1 Монтаж датчиков может осуществляться во взрывоопасных зонах класса 1 и 2, помещений и наружных установок, в которых могут образовываться смеси, отнесенные к категории ПА, ПВ и ПС температурных групп Т1, Т2, Т3, Т4 согласно маркировке взрывозащиты по ГОСТ 31610.0, ГОСТ ИЕС 60079-1 и другим нормативным документам, регламентирующим применение оборудования во взрывоопасных зонах.

При монтаже следует руководствоваться следующими документами:

- правила ПУЭ (гл. 7.3);
- ГОСТ 31610.0; ГОСТ ИЕС 60079-1; ГОСТ ИЕС 60079-14;
- инструкция ВСН332-74/ММСС («Инструкция по монтажу электрооборудования, силовых и осветительных сетей взрывоопасных зон»);
- настоящее РЭ и другие нормативные документы, действующие в организации.

2.3.1 Перед монтажом датчики необходимо осмотреть. При этом необходимо проверить маркировку взрывозащиты и крепящие элементы, а также убедиться в целостности корпусов датчиков, проверить состояние взрывозащитных поверхностей деталей, подвергаемых разборке (повреждения не допускаются). Резьбовые соединения должны быть свинчены на полную длину.

ВНИМАНИЕ! Разборка датчиков осуществляется только предприятием-изготовителем.

2.3.2 Схемы подключений датчиков представлены в приложении Г.

2.4 Порядок установки

2.4.1 При выборе места установки датчиков следует учитывать, что гидро- и пневмоудары, пульсации давления амплитудой более 0,1 от номинальной, вибрации, удары и магнитные поля, кроме земного, влияющие на работу датчика, должны отсутствовать.

2.4.2 Датчики должны устанавливаться таким образом, чтобы подвод давления осуществлялся преимущественно снизу.

При выборе места установки необходимо учитывать следующее:

- места установки датчиков должны обеспечивать удобные условия для обслуживания и демонтажа;

- температура и относительная влажность окружающего воздуха должны соответствовать значениям, указанным в п.1.2.1;
- внешняя среда, окружающая датчик, не должна содержать примесей, вызывающих коррозию его деталей.

Если температура измеряемой среды выше или ниже допустимой, должен устанавливаться отвод или предприняты другие меры для выполнения условий правильной эксплуатации.

При низкой температуре измеряемой среды необходимо принять меры (специальный отвод и другие), чтобы исключить появление конденсата и его замерзание на корпусе датчика.

ВНИМАНИЕ! Во избежание повреждения ПТП присоединение и отсоединение датчика от магистралей, подводящих измеряемую среду, должно производиться при закрытом вентиле на линии перед датчиком.

ВНИМАНИЕ! Во избежание повреждения линий связи ПТП с блоком электроники при монтаже (демонтаже) датчика запрещается прикладывать нагрузку к корпусу датчика. Нагрузка должна прикладываться только к резьбовому штуцеру.

2.4.3 После окончания монтажа датчиков необходимо проверить места соединений на герметичность при рабочем давлении.

2.4.4 Если после монтажа датчика (рисунок 1) оказалось, что расположение ЭБ затрудняет чтение показаний с индикатора, есть возможность повернуть ЭБ в пределах 350 °.

Для этого необходимо:

- ослабить 2 стопорных винта;
- установить ЭБ таким образом, чтобы считывание с индикатора было удобным;
- затянуть винты.

ВНИМАНИЕ! Многократный поворот ЭБ может вызвать повреждение проводов внутри корпуса.

2.5 Обеспечение взрывозащищенности при эксплуатации датчиков

2.5.1 К эксплуатации датчиков должны допускаться лица, изучившие настоящее РЭ и прошедшие необходимый инструктаж.

2.5.2 При эксплуатации датчиков необходимо выполнять все мероприятия в полном соответствии с разделом 2.3.

2.5.3 При эксплуатации датчики должны подвергаться систематическому внешнему и профилактическому осмотрам.

2.5.3.1 При внешнем осмотре датчиков необходимо проверить:

- сохранность пломб;
- наличие и прочность крепления крышек или кабельного ввода электронного преобразователя;
- отсутствие обрыва или повреждения изоляции соединительного кабеля;
- надежность присоединения кабеля;
- отсутствие вмятин и видимых механических повреждений, а также пыли и грязи на корпусе датчиков.

Эксплуатация датчиков с повреждениями и неисправностями категорически запрещается.

2.5.3.2 При профилактическом осмотре должны быть выполнены все вышеуказанные работы внешнего осмотра.

Периодичность профилактических осмотров датчиков устанавливается в зависимости от производственных условий, но не реже двух раз в год. При этом дополнительно должна быть выполнена чистка клеммной колодки от пыли и грязи.

ВНИМАНИЕ! Замена автономного элемента питания датчика должна производиться только предприятием-изготовителем или организацией, имеющей разрешение предприятия-изготовителя.

2.6 Использование датчиков

2.6.1 Перед включением датчика убедиться в соответствии его установки и монтажа указаниям, изложенным в п. 2.3 настоящего РЭ.

2.6.2 Произвести опробование, для чего подать давление, соответствующее 80-100 % предела настройки датчика. Сбросить давление до начального и, при необходимости, установить значение

выходного сигнала датчика, соответствующее нулевому значению измеряемого параметра (для датчиков разности давлений и избыточного давления).

2.6.3 Контроль значений выходного сигнала должен производиться с помощью амперметра постоянного тока, подключаемого к выходной цепи аналогового сигнала (тока) датчика или дистанционно для цифрового сигнала.

2.6.4 Работа с сигнальными выходами описана в приложении Е.

2.7 Контроль параметров датчиков на объекте

2.7.1 Контроль параметров датчиков на объекте без отключения линии связи:

- визуальный контроль измеряемого параметра в установленных единицах на ЖКИ;
- контроль параметров настройки датчика с использованием адаптера и ПК.

2.7.2 Контроль выходного сигнала датчика на объекте без отключения линии связи осуществляется путем подключения вольтметра к интерфейсному разъему в соответствии с имеющейся маркировкой с учетом типа выходного сигнала и полярности контактов.

2.7.3 Контроль работы датчика осуществляется при помощи ЖКИ, элементов управления и стилуса (рисунок 1). После касания, стилус рекомендуется задерживать у элемента управления на 1 сек.

Включение прибора осуществляется автоматически путем подключения датчика к соответствующему блоку питания или установки литиевой батареи в датчик. В случае «отключения дисплея» (для экономии энергии) активировать прибор можно касанием кнопки вверх.

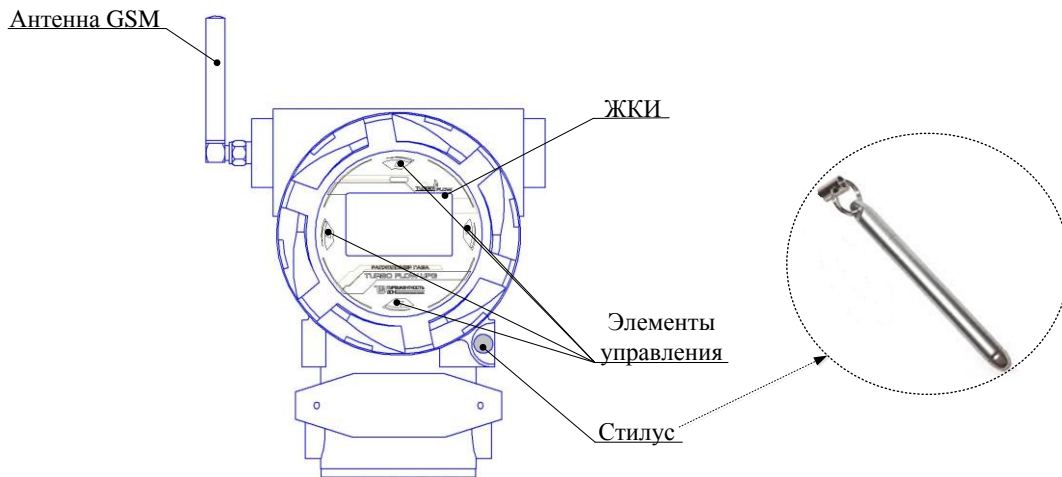


Рисунок 1






2.7.4 При включении датчика на ЖКИ отображается информация с заводским номером датчика, номером микроконтроллера, версией программного обеспечения (далее – ПО) и датой выхода ПО. Далее идет восстановление архива.

2.7.5 ЖКИ датчика разделен на 3 основные зоны:

- даты/времени;
- статуса режима работы прибора;
- выбора команды;
- зона контролируемого параметра.

Дата и время отображаются в формате: ДД:ММ:ГГ чч:мм, где ДД – день месяца, ММ – месяц (1...12), ГГ – две последние цифры текущего года, чч – часы, мм – минуты.

В строке статуса могут отображаться следующие состояния прибора:

-  автономный режим работы;
-  уровень сигнала GSM сети;
-  активен GPRS-канал;
-  передача данных по GPRS-каналу;
-  активен BlueTooth;

Е ошибка измерения давления.

По нажатию клавиши [←] происходит выбор/смена одной из нижеприведенных команд. Активация выбранной команды производится касанием кнопки [→].

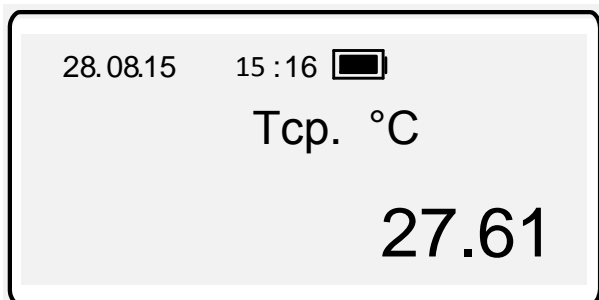
- >GSM Включение/ выключение индикатора GSM сигнала. Приводит к появлению индикатора уровня GSM- сигнала через 7 секунд. Если сим-карта работоспособна и уровень сигнала достаточен, в течение минуты должны появиться столбики уровня сигнала.
- >BT Включение/выключение связи по Bluetooth.
- >P=0 Коррекция «0» давления. Если погрешность не превышает 3 % от верхнего значения диапазона давления, то ее можно сбросить в «0».

Выбор отображаемого параметра осуществляется клавишами [↑] [↓]. Прибор отображает 7 нижеприведенных параметров:

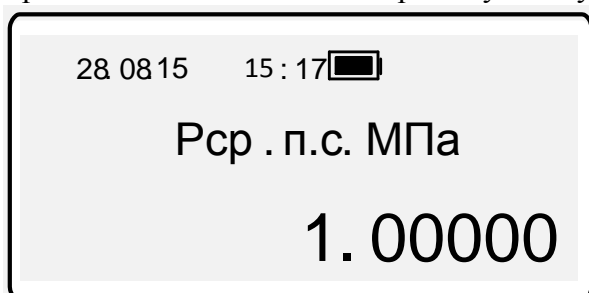
Давление среды в МПа (1 МПа= 9.869 атм= 10.197 кг/см²)



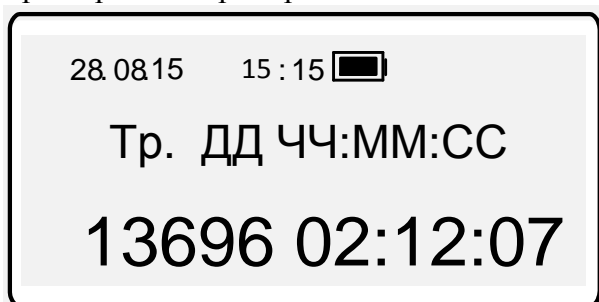
Температура окружающей среды



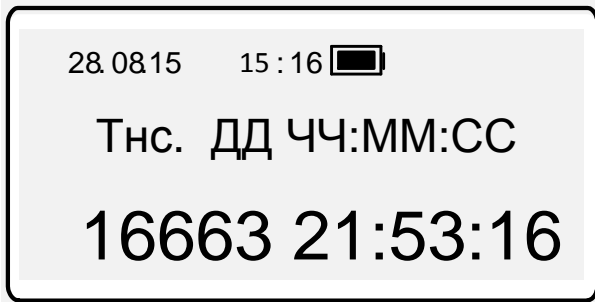
Среднечасовое давление за предыдущие сутки



Время работы прибора



Время, проведенное в состоянии нештатной ситуации (НС)



Верхний предел давления. При наличии аналогового выхода - его верхний предел давления.



Нижний предел давления. При наличии аналогового выхода - его нижний предел давления.



3 Техническое обслуживание и ремонт

3.1 В течение всего срока эксплуатации датчики не требуют специального технического обслуживания.

3.2 Метрологические характеристики датчиков в течение межповерочного интервала соответствуют установленным нормам с учетом показателей безотказности датчиков при условии соблюдения потребителем правил хранения, транспортирования и эксплуатации, указанным в настоящем описании.

3.3 Необходимо следить за тем, чтобы трубки соединительных линий и вентили не засорились и были герметичны. В трубках и вентиллях не должно быть пробок жидкости (при измерении давления газа) или газа (при измерении давления жидкости).

С этой целью трубки рекомендуется периодически продувать, не допуская при этом перегрузки датчика, периодичность устанавливается потребителем в зависимости от условий эксплуатации.

При нарушении герметичности сальникового уплотнения необходимо подтянуть сальник или заменить уплотнительную прокладку.

3.4 Проверка технического состояния датчиков проводится после его получения (входной контроль), перед установкой на место эксплуатации, а также в процессе эксплуатации (непосредственно на месте установки датчиков).

При проверке датчиков на месте эксплуатации, как правило, производится проверка герметичности (осуществляется методом обмыливания соединений), а так же проверка работоспособности прибора по наличию изменения показаний с изменением измеряемого параметра (например, по контрольному манометру).

3.5 В случае применения в сфере государственного регулирования датчики подвергаются первичной поверке при выпуске из производства или после проведения ремонта. В процессе эксплуатации датчики подвергается периодической поверке с интервалом между поверками не более трех лет. Поверка осуществляется в соответствии с документом «Датчики давления Turbo Flow PS. Методика поверки».

4 Транспортирование

4.1 Датчики в упаковке предприятия-изготовителя транспортируются любым видом закрытого транспорта, в том числе и воздушным транспортом, в отапливаемых герметизированных отсеках в соответствии с правилами перевозки грузов, действующих на каждом виде транспорта. Во время погрузочно-разгрузочных работ и транспортирования ящики не должны подвергаться резким ударам и воздействию атмосферных осадков.

4.2 Транспортирование датчиков - по условиям 5 ГОСТ 15150 при температуре окружающего воздуха от минус 50 до плюс 50 °С с соблюдением мер защиты от ударов и вибраций.

5 Хранение

5.1 Упакованные датчики должны храниться в складских помещениях грузоотправителя и (или) грузополучателя, обеспечивающих сохранность датчиков от механических повреждений, загрязнения и воздействия агрессивных сред, в условиях хранения 2 по ГОСТ 15150.

5.2 Допускается хранение датчиков в транспортной таре до 6 месяцев. При хранении больше 6 месяцев датчики должны быть освобождены от транспортной тары и храниться в условиях хранения 1 по ГОСТ 15150.

5.3 После пребывания датчиков в предельных отрицательных температурах при транспортировании, необходимо перед вводом в эксплуатацию выдержать не менее 8 часов в нормальных климатических условиях.

6 Утилизация

6.1 Все материалы и комплектующие изделия, кроме литиевой батареи, использованные при изготовлении датчиков, как при эксплуатации в течение срока службы, так и по истечении ресурса, не представляют опасности для здоровья человека, производственных, складских помещений и окружающей среды.

6.2 Утилизация вышедших из строя составных частей датчика может производиться любым доступным потребителю способом. Утилизация АКБ осуществляется специализированной организацией.

7 Гарантии изготовителя

7.1 Средний срок службы датчика не менее 17 лет.

7.2 Гарантийный срок службы датчиков составляет 36 месяцев со дня его продажи потребителю, включая хранение у потребителя в упаковке изготовителя до 12 месяцев.

7.3 Предприятие-изготовитель гарантирует соответствие датчика требованиям технических условий ТУ 4212-011-70670506-2012 при условии соблюдения правил хранения, транспортирования, монтажа и эксплуатации.

7.4 Устранение производственных дефектов в пределах гарантийного срока эксплуатации осуществляется предприятием-изготовителем при наличии паспорта с отметками в разделах 5-7 и целостности заводских пломб.

Приложение А
(справочное)

Перечень документов, на которые даны ссылки

Таблица А.1

Обозначение	Наименование	Номера пунктов настоящего РЭ, в которых дана ссылка
ГОСТ 31610.0-2014	Взрывоопасные среды. Часть 0. Оборудование. Общие требования	1.1.3, 1.2.4, 1.5.1, 2.1.5, 2.3.1
ГОСТ ИЕС 60079-1-2013	Взрывоопасные среды. Часть 1. Оборудование с видом взрывозащиты «взрывонепроницаемые оболочки “d”»	1.2.4, 1.5.1, 2.3.1
ГОСТ 31610.11-2014	Взрывоопасные среды. Часть 11 Искробезопасная электрическая цепь “i”	1.2.4, 1.5.1, 2.3.1
ГОСТ ИЕС 60079-14-2011	Взрывоопасные среды. Часть 14. Проектирование, выбор и монтаж электроустановок	2.1.5, 2.3.1
ГОСТ 5959-80	Ящики из листовых древесных материалов неразборные для грузов массой до 200 кг. Общие технические условия	1.7.4
ГОСТ Р 12.2.007.0-75	ССБТ. Изделия электротехнические. Общие требования безопасности	2.1.1
ГОСТ 14254-96	Степень защиты, обеспечиваемая оболочками (код IP)	1.2.7
ГОСТ 15150-69	Машины, приборы и другие технические изделия. Исполнения для различных климатических районов. Категории, условия эксплуатации, хранения и транспортирования в части воздействия климатических факторов внешней среды	4.1, 4.2, 5.2
ГОСТ 22520-85	Датчики давления, разрежения и разности давлений с электрическими аналоговыми выходными сигналами ГСП. Общие технические условия	Введение
ГОСТ 24634-81	Ящики деревянные для продукции, поставляемой для экспорта. Общие технические условия	1.7.2
ГОСТ 26828-86	Изделия машиностроения и приборостроения. Маркировка	1.6.2
ГОСТ 27.002-89	Надежность в технике. Основные понятия. Термины и определения	1.2.8

Приложение Б (обязательное)

Пример записи датчика давления Turbo Flow PS при заказе и в технической документации

Датчик давления

Turbo Flow PS–BP-20–XXX–XXXXX/XXXXX–X,XXX–XXX–X–X–X–X–X–X

1 2 3 4 5 6 7 8 9 10 11 12 13

1) Тип корпуса электронного блока:

BP-20 - взрывозащищенное исполнение с видом взрывозащиты "взрывонепроницаемая оболочка";

2) Модификация:

ДА – датчик абсолютного давления;

ДИ – датчик избыточного давления;

ДВ – датчик разрежения;

ДИВ – датчик давления-разрежения;

ДД – датчик разности давлений.

3) Верхний предел либо диапазон измеряемых давлений, кПа (в соответствии с рядом по ГОСТ 22520):

0...40000 (ДА);

-100...40000 (ДИ);

0...14000 (ДД).

4) Максимальное рабочее давление (указывается только для ДД), кПа.

5) Предел допускаемой основной погрешности, ± %:

Выбирается из ряда: 0,075; 0,1; 0,15; 0,25; 0,5.

6) Исполнение взрывозащиты:

Exd – исполнение с видом взрывозащиты «взрывонепроницаемая оболочка d» с внешними искробезопасными цепями.

7) Исполнение по диапазону температур окружающей среды:

М – от минус 30 °С до плюс 80 °С;

Х – от минус 50 °С до плюс 85 °С.

8) Тип напряжения питания:

А – автономное;

В – внешнее.

9) Встроенный индикатор (ЖКИ):

И – с индикатором;

0 – отсутствует.

10) Тип выходного сигнала:

Т – 4-20 мА (токовый, только исполнение с внешним питанием);

Ц – RS-485 (цифровой);

М – 4-20 мА с HART-модемом.

11) Измеряемая среда:

G – газ;

H – жидкость;

S – пар.

12) Ведение архива измерений:

А – с ведением архива измерений;

0 – отсутствие ведения архива измерений.

13) Наличие модуля телеметрии:

Т – с телеметрией;

0 – без телеметрии.

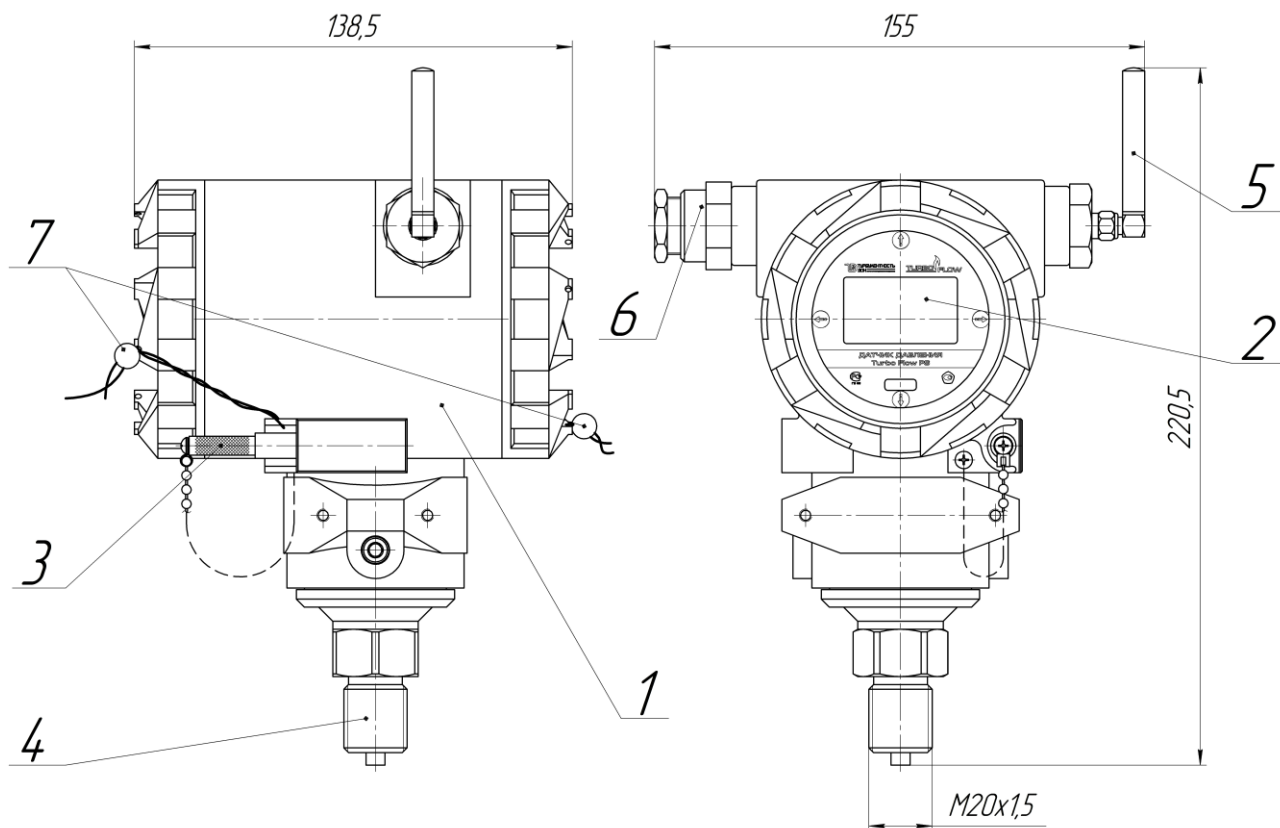
Пример записи датчика при заказе:

Turbo Flow PS – ВР-20–ДИ–4,0–0,5–Exd–М–А–И–Ц–G–А–Т

- датчик модификации ДИ (тип измеряемого давления: избыточное);
- 4,0 – верхний предел измеряемого давления, кПа;
- 0,5 – предел допускаемой основной погрешности, ±%;
- Exd – исполнение с видом взрывозащиты «взрывонепроницаемая оболочка d» с внешними искробезопасными цепями;
- М – диапазон температур окружающей среды;
- А – автономное питание;
- И – наличие индикатора;
- Ц – цифровой выходной сигнал;
- G – измеряемая среда – газ;
- А – с ведением архива измерений;
- Т – с телеметрией.

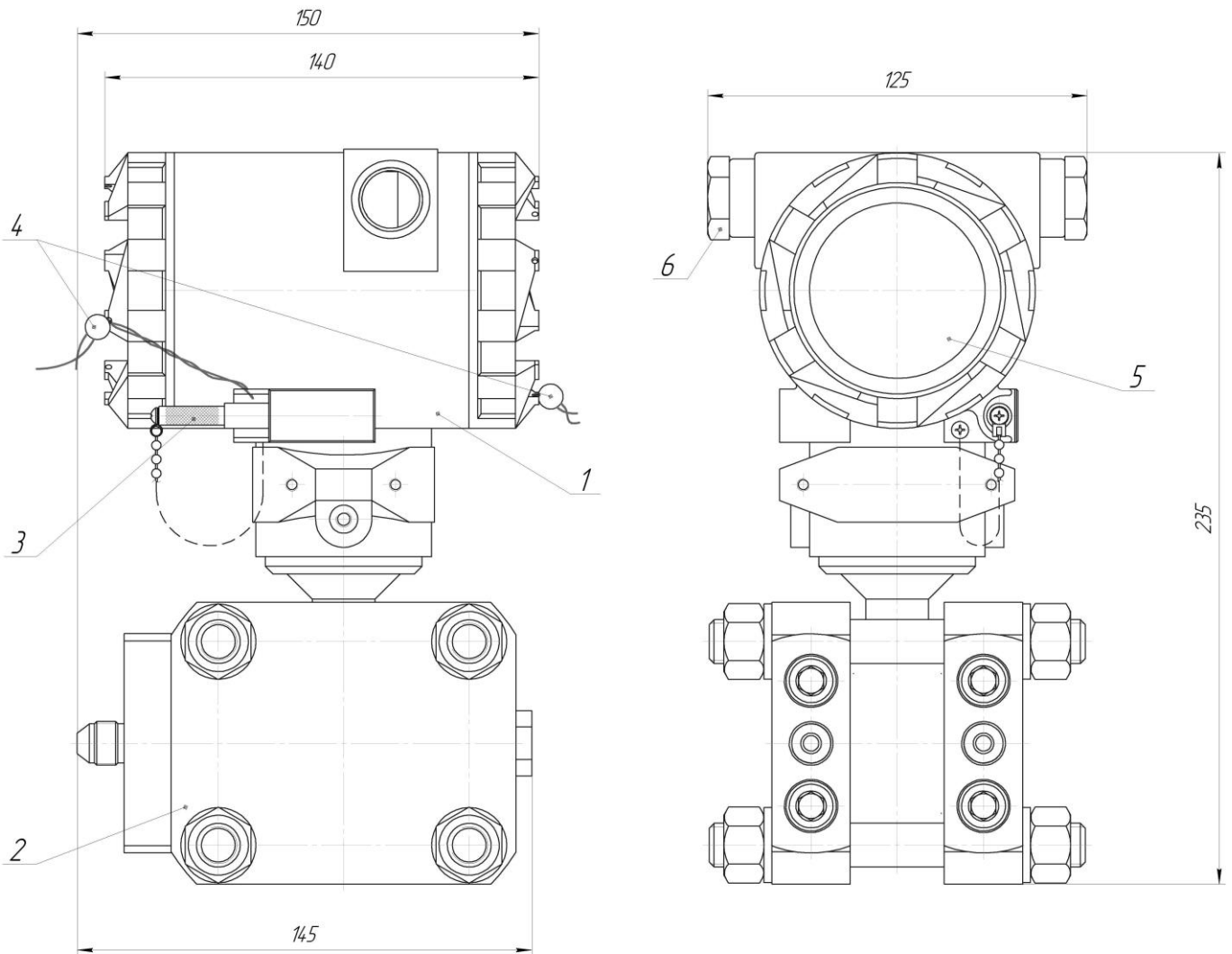
Приложение В
(обязательное)

Внешний вид датчика



- 1 – корпус датчика;
- 2 – жидкокристаллический индикатор (ЖКИ);
- 3 – стилус;
- 4 – корпус чувствительного элемента;
- 5 – антенна GSM;
- 6 – кабельный ввод;
- 7 – пломба свинцовая предприятия-изготовителя.

Рисунок В.1



- 1 – корпус датчика;
- 2 – корпус чувствительного элемента;
- 3 – стилус;
- 4 – пломба свинцовая предприятия-изготовителя;
- 5 – ЖКИ;
- 6 – кабельный ввод.

Рисунок В.2

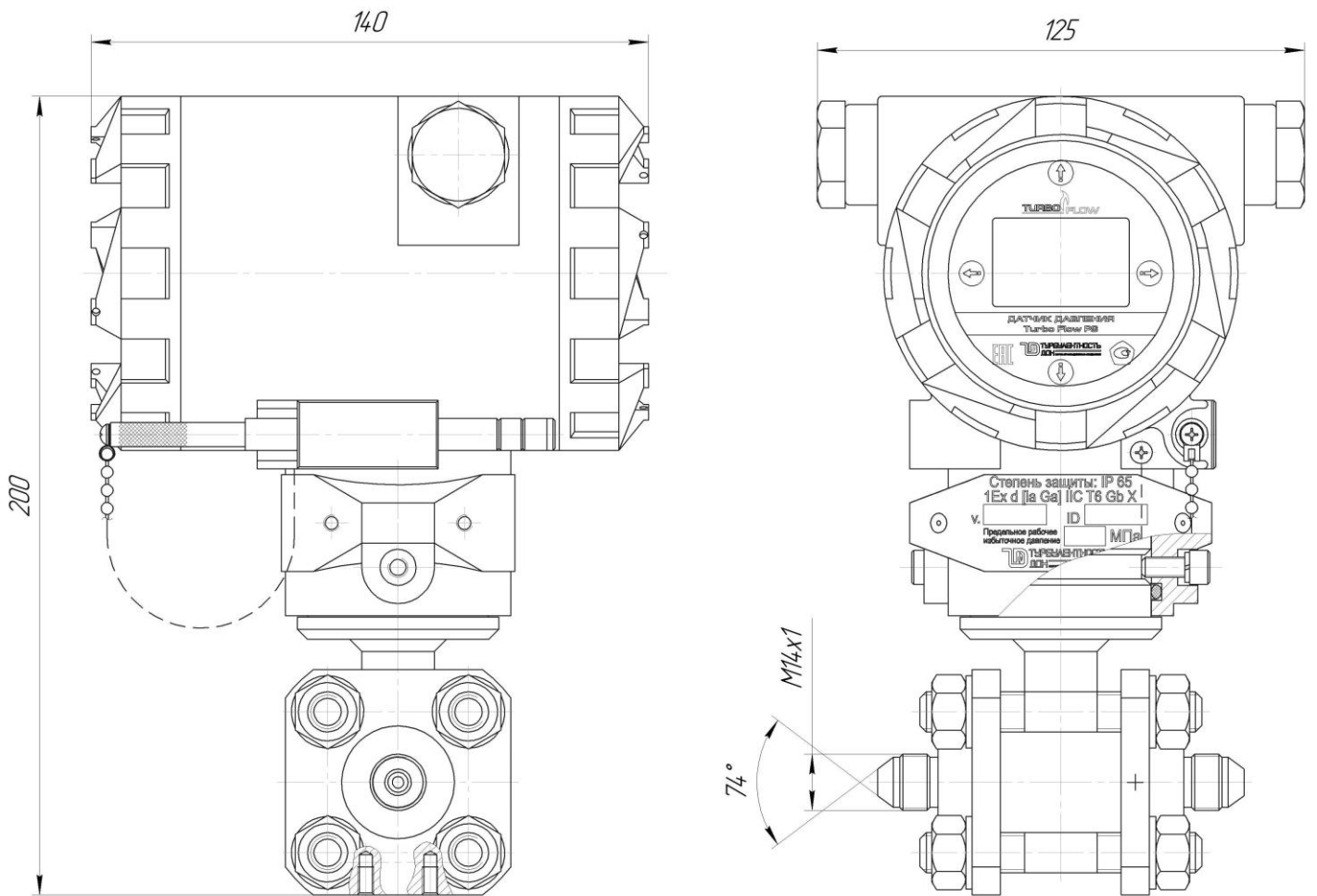


Рисунок В.3

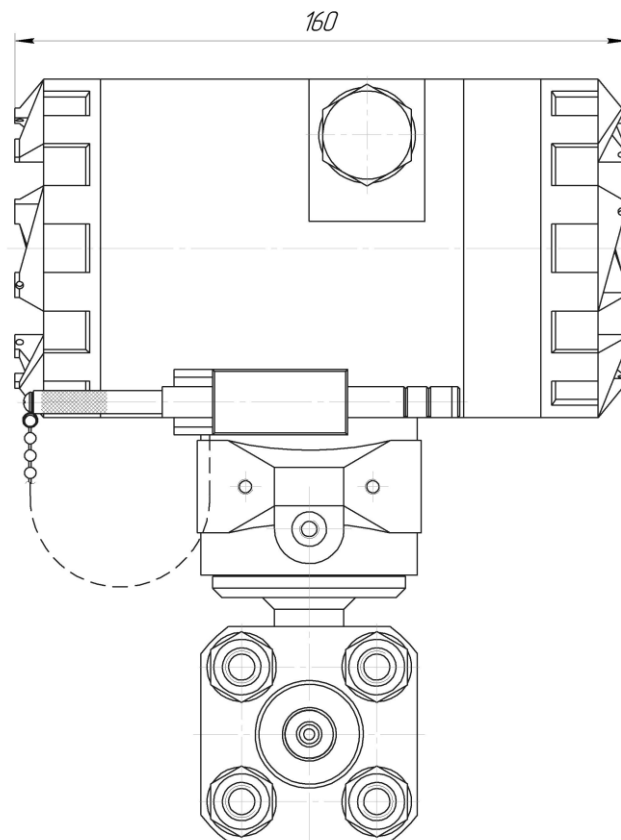


Рисунок В.4

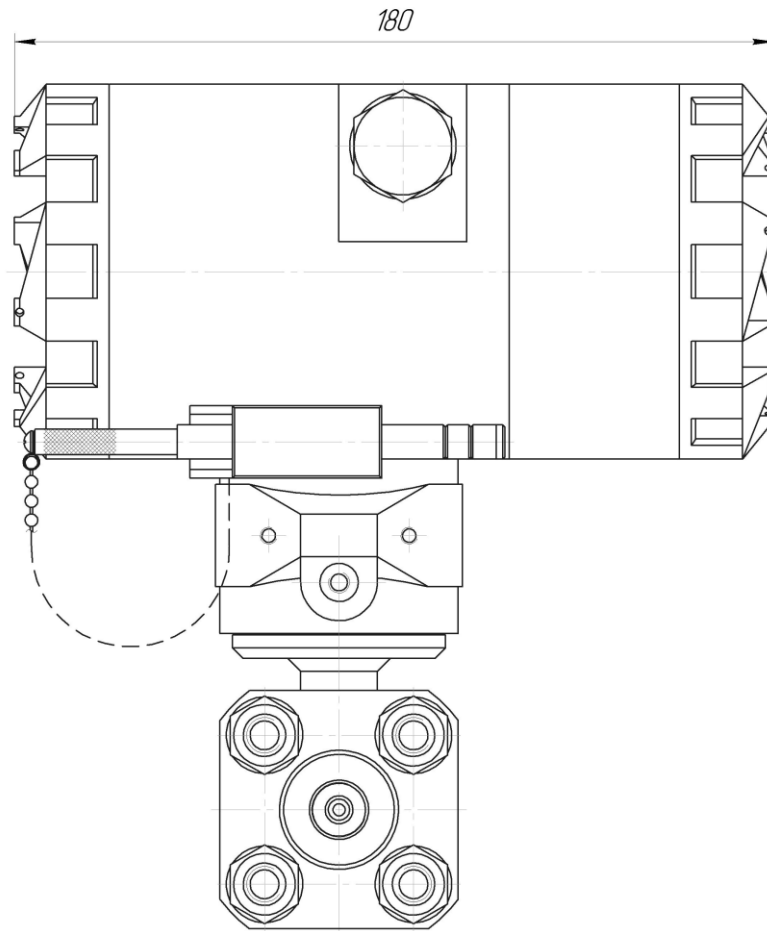


Рисунок В.5

Приложение Г
(обязательное)

Схемы подключения датчика давления



Рисунок Г.1 – Схема подключения датчика с токовым выходом 4-20 мА с питанием от токовой петли либо автономного источника.

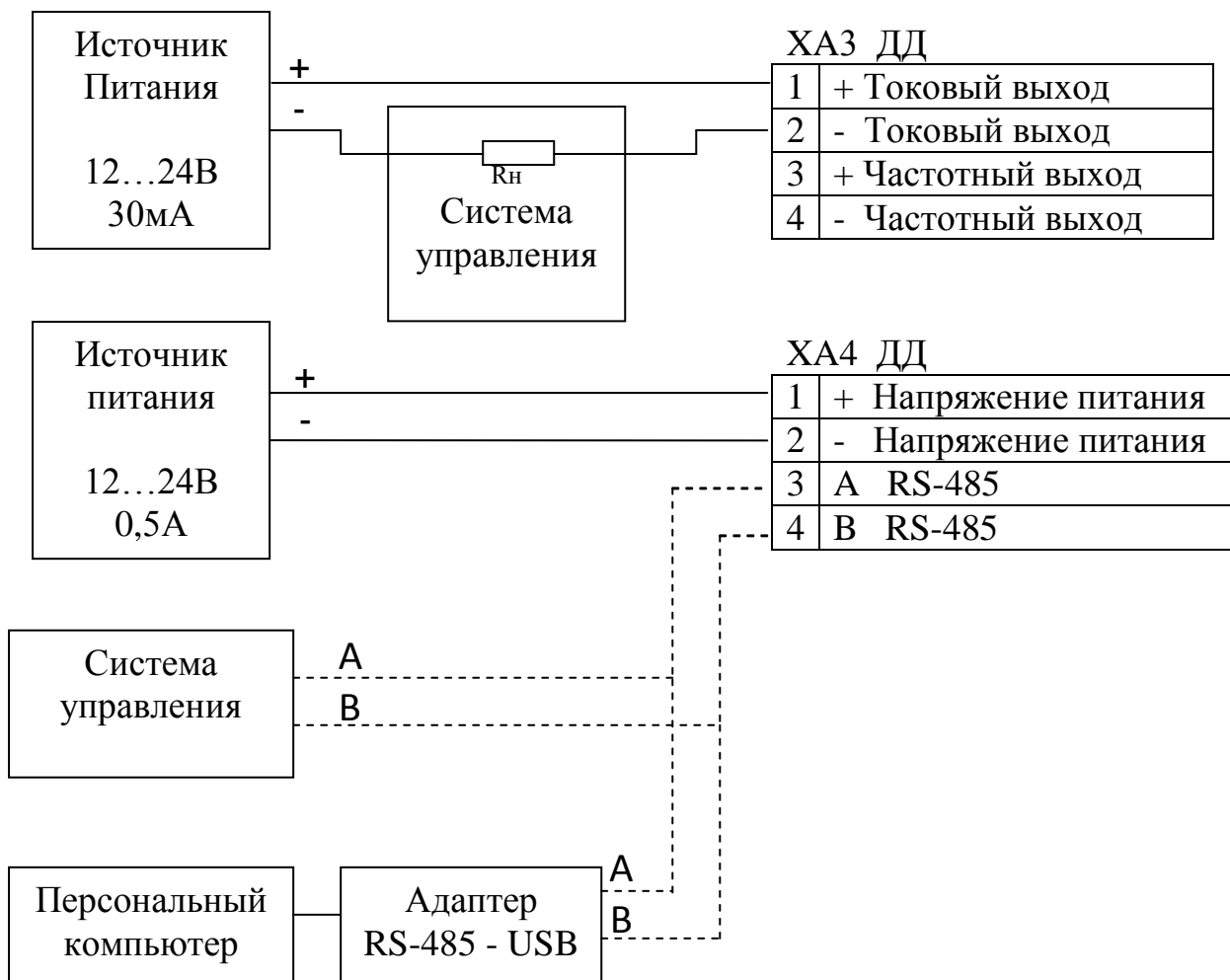


Рисунок Г.2– Схема подключения датчика с токовым выходом 4-20 мА с питанием внешнего источника.

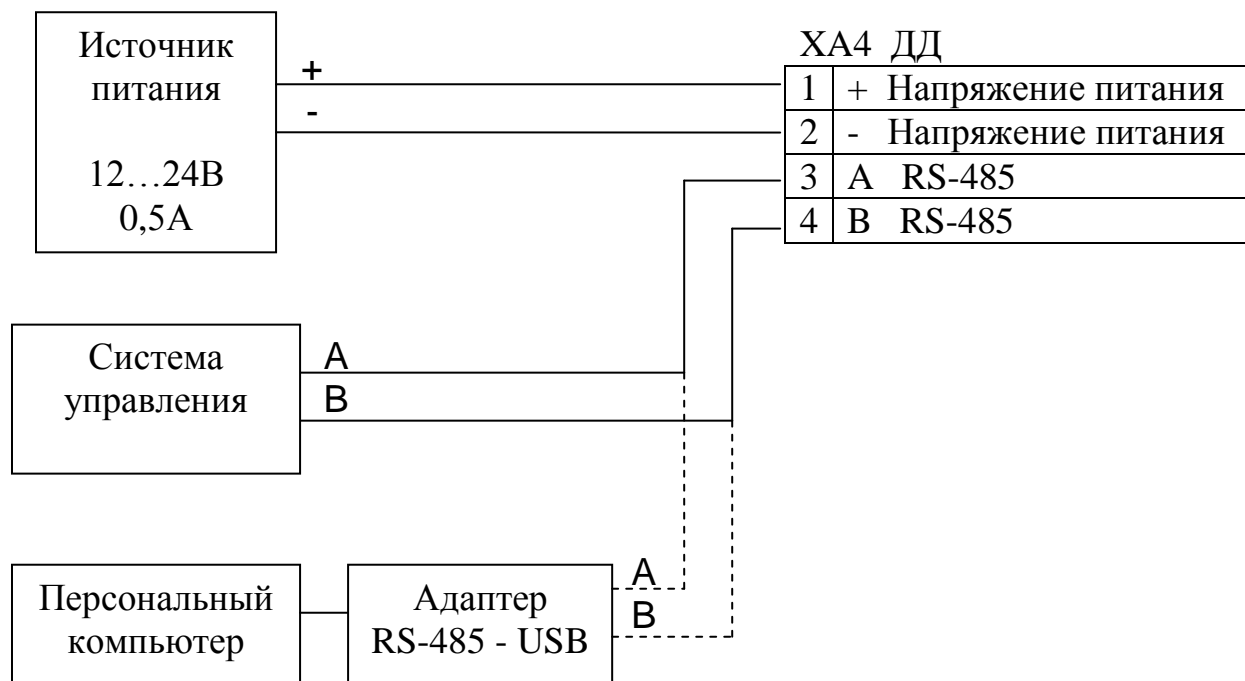


Рисунок Г.4 – Схема подключения датчика с цифровым выходом RS-485

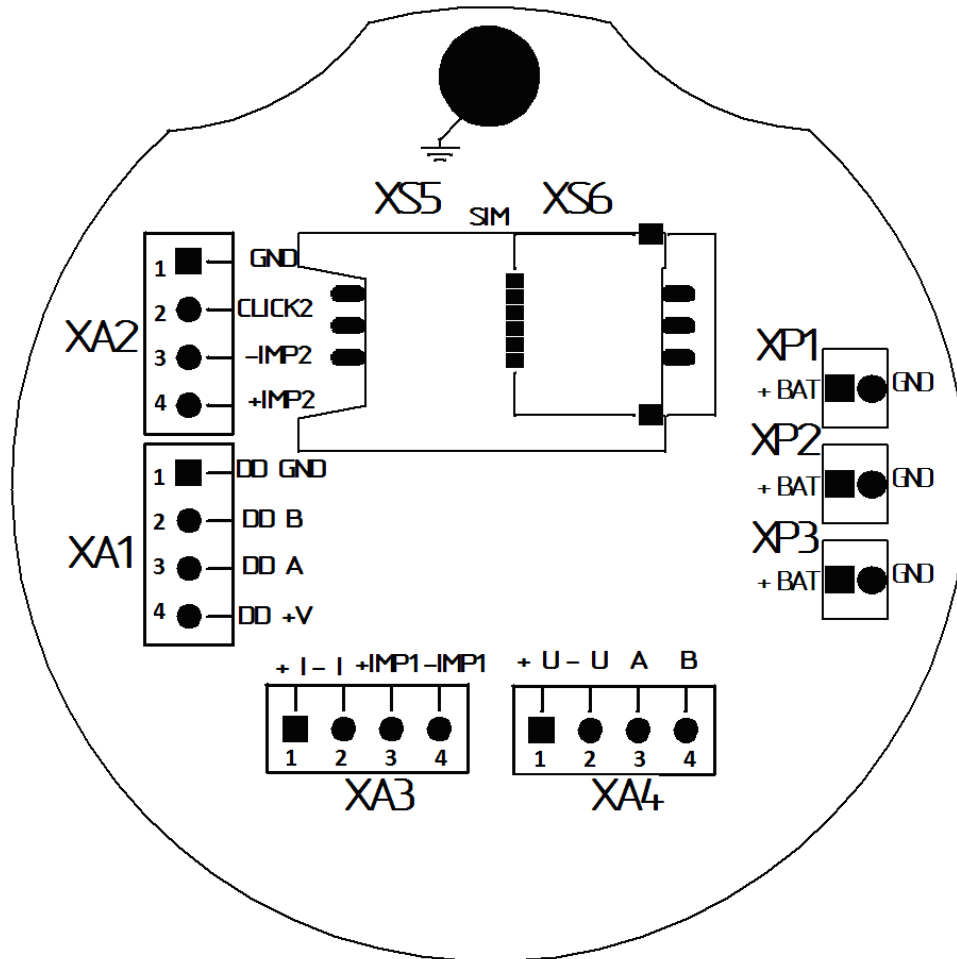


Рисунок Г.5 – Плата внешних подключений

Таблица Г.1 – Наименование контактов

№ контакта	Обозначение	Назначение
XS5		SIM-карта
XS6		
XP2-1	+	Батарея 3,6 В
XP2-2	-	
XA3-1	+	Токовый выход
XA3-2	-	
XA3-3	+	Частотный выход
XA3-4	-	
XA4-1	+	Питание прибора 12 – 24 В
XA4-2	-	
XA4-3	A	Интерфейс RS-485
XA4-4	B	

Приложение Д (дополнительное)

График зависимости максимального сопротивления нагрузки токового выхода от напряжения питания



Рисунок Д.1 – Предел допускаемого максимального сопротивления нагрузки в зависимости от напряжения питания токовой петли

Приложение Е

Сигнальные выходы

1. Назначение

Для взаимодействия со сторонними электронными системами, кроме основного цифрового интерфейса стандарта RS485, содержит токовый выход.

2. Расположение разъемов сигнальных выходов

Для доступа к разъемам сигнальных выходов ДД необходимо открутить заднюю крышку корпуса ВР-20.

Разъемы ХА2 и ХА3 выходных сигналов расположены на плате внешних подключений (рисунок Г.5). В таблице Г.1 приведено назначение контактов разъемов выходных сигналов.

В зависимости от исполнения прибора подключение токового выхода может быть выполнено в соответствии с рисунком Г.1 или Г.2.

3. Токовый выход

В ДД реализован токовый выход стандарта 4-20 мА. Схема подключения нагрузки к токовому выходу приведена на рисунке Е.2. Сопротивление нагрузки не должно превышать величины $391 + U_{питания} / 0,023$ [Ом] (приложение Д).

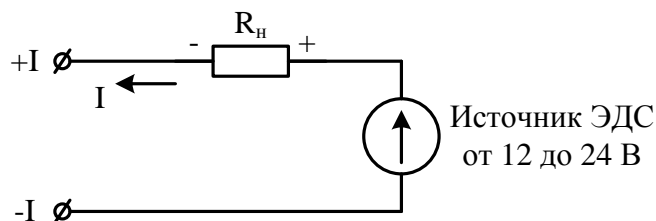


Рисунок Е.2 Схема подключения нагрузки к токовому выходу

Включение (рисунок Е.3) и настройка токового выхода осуществляется по интерфейсу RS-485 с помощью ПО XGViewer 1.2.40.

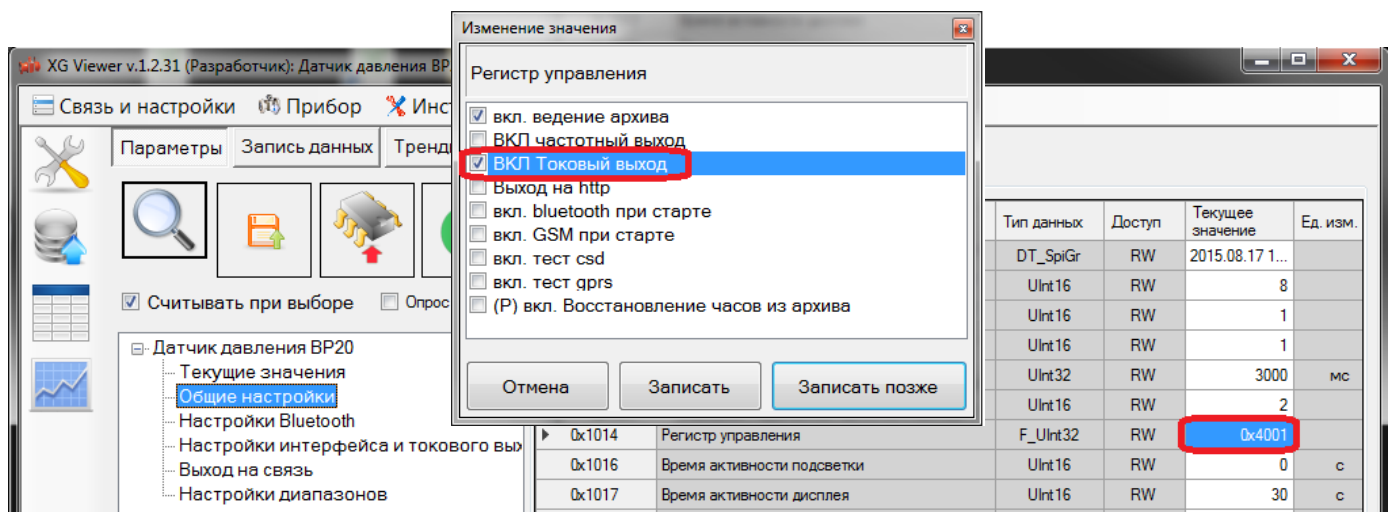


Рисунок Е.3 Включение токового выхода через регистр управления.

Окно настройки параметров токового выхода приведено на рисунке Е.4. Параметры “Минимальное (P_{min}) и максимальное (P_{max}) значение переменной токового выхода” определяют давления в МПа, соответствующее току 4 и 20 мА. Зависимость аналогового выходного сигнала линейно зависит от входной измеряемой величины.

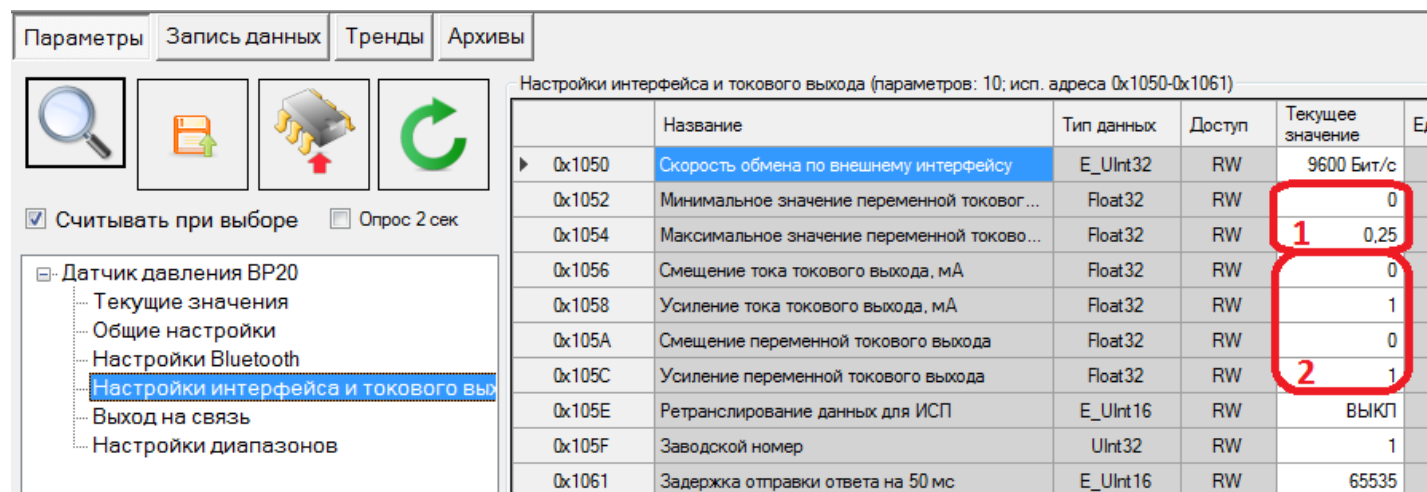


Рисунок Е.4 Параметры токового выхода (1-задают предельные давления диапазона токового выхода, 2-задаются при калибровке токового выхода).

Ток токового выхода может быть определен по формуле:

$$I = 4 + \left(16 \cdot \frac{P_{\text{измеренное}}}{P_{\text{max}} - P_{\text{min}}} \right) [\text{мА}]$$

где P_{min} и P_{max} – давления, соответствующие минимальному и максимальному значениям переменной токового выхода (по умолчанию соответствуют минимальному и максимальному давлениям рабочего диапазона датчика).

Рабочий диапазон токового выхода может быть сужен в пределах рабочего диапазона давлений датчика. Минимальная величина суженного диапазона не должна быть менее 1 Па (максимальное сужение $1:P_{max}[\text{Па}]$).

При изменении диапазона выводимых давлений абсолютная величина основной погрешности и дополнительных погрешностей не изменяется.

Приложение Ж

Карта регистров ModBus ВР-20 PS от 2015-11-24 версия ПО 2.49.1.0

Таблица Ж.1

№	Смещение	Наименование	Примечание
1	0x0000	Текущие значения	
2	0x1000	Общие настройки	
3	0x1200	Регистры специального назначения	
4	0x1800	Настройки диапазонов	
5	0x1E00	Тестовые параметры	
6	0x2000	Архив	
7	0x2200	Архив событий	

Данные располагаются и передаются в кодировке BigEndian (сначала старший байт).

1. Текущие значения доступны только для чтения (R).

Таблица Ж.2

№	Смещение	Тип данных	Доступ	Описание
1	0x0000	float32	R	Давление, [МПа]
2	0x0002	float32	R	Температура, [°C]
3	0x0004	TDateTime	R	Дата / время записи [мс сс мм чч ГГГГ ММ ДД]
4	0x0008	uint32	R	Код НС: 0x00010000 - неисправность ПП (общий бит) 0x00020000 - нет питания прибора 0x00040000 - нет связи с первичным преобразователем 0x00080000 - выход за пределы по температуре 0x00100000 - выход за пределы по давлению 0x01000000 - сбой работы м/с FRAM 0x02000000 - сбой работы м/с FLASH 0x10000000 - ошибка токового выхода 0x80000000 - общий бит НС для ВР
5	0x000A	uint32	R	Время работы, [сек]
6	0x000C	uint32	R	Время простоя, [сек]
7	0x000E	uint64	R	Серийный номер
8	0x0012	uint32	R	Заводской номер
9	0x0014	float32	R	Температура прибора, [°C]
10	0x0016	uint32	R	Напряжения питания прибора, [мВ]
11	0x0018	float32	R	Среднее давление за прошлые сутки, мЗ
12	0x001A	uint32 (bit mask)	R	Общие активные тревоги и НС: 0x00010000 - неисправность ПП (общий бит) 0x00020000 - нет питания прибора 0x00040000 - нет связи с первичным преобразователем 0x00080000 - выход за пределы по температуре 0x00100000 - выход за пределы по давлению 0x00200000 - тревога: давление ниже предела тревоги 0x00400000 - тревога: давление выше предела тревоги 0x01000000 - сбой работы м/с FRAM 0x02000000 - сбой работы м/с FLASH 0x04000000 - тревога: температура ниже предела тревоги 0x08000000 - тревога: температура выше предела тревоги 0x10000000 - ошибка токового выхода 0x40000000 - выход на связь по расписанию 0x80000000 - выход на связь по изменению состояния тревог
13	0x001C	uint32 (bit mask)	R	Накопленное состояние тревог с момента последнего выхода на связь
14	0x001E	uint32 (bit mask)	R	Изменение состояния тревог с момента последнего выхода на связь
15	0x0020	TDateTime	R/W=0	Дата/время последнего успешного выхода на связь (запись сброс)

2. Настройки доступны для чтения и записи (W), перед записью необходимо ввести пароль (P).

Таблица Ж.3

№	Смещение	Тип данных	Доступ	Наименование
1	0x1000	20 ASCII символов	R/W	Пароль (кодировка CP1251, строка завершается 0)
2	0x100A	TDateTime	R/W/P	Дата/Время прибора (мс сс мм чч ГГГГ ММ ДД)
3	0x100E	uint8	R/W/P	Расчетный час
4	0x100F	uint8	R/W/P	Расчетные сутки
5	0x1010	uint8	R/W/P	Сетевой адрес вычислителя
6	0x1011	uint32	R/W/P	Период опроса ПП, мс
7	0x1013	uint8	R/W/P	Сетевой адрес ПП
8	0x1014	uint32	R/W/P	Регистр управления (см. табл. Ж.3)
9	0x1016	uint16	R/W/P	Время активности подсветки, с
10	0x1017	uint16	R/W/P	Время активности дисплея, с
11	0x1018	uint16	R/W/P	Время активности заставки, с
12	0x1019	float32	R	Минимальная Частота частотного выхода 1, Гц
13	0x101B	float32	R/W/P	Максимальная Частота частотного выхода 1, Гц
14	0x101D	float32	R/W/P	Максимальное значение переменной частотного выхода 1, м ³ /ч
15	0x101F	float32	R	Импульсный фактор частотного выхода 1, имп/м ³
16	0x1021	float32	R/W/P	Смещение Частоты частотного выхода 1, Гц
17	0x1023	float32	R/W/P	Усиление Частоты частотного выхода 1
18	0x1025	float32	R/W/P	Смещение Переменной частотного выхода 1, м ³ /ч
19	0x1027	float32	R/W/P	Усиление Переменной частотного выхода 1
20	0x1029	float32	R	Минимальная Частота частотного выхода 2, Гц
21	0x102B	float32	R/W/P	Максимальная Частота частотного выхода 2, Гц
22	0x102D	float32	R/W/P	Максимальное значение переменной частотного выхода 2, м ³ /ч
23	0x102F	float32	R	Импульсный фактор частотного выхода 2, имп/м ³
24	0x1031	float32	R/W/P	Смещение Частоты частотного выхода 2, Гц
25	0x1033	float32	R/W/P	Усиление Частоты частотного выхода 2
26	0x1035	float32	R/W/P	Смещение Переменной частотного выхода 2, м ³ /ч
27	0x1037	float32	R/W/P	Усиление Переменной частотного выхода 2
28	0x1039	20 ASCII символов	R/W/P	Имя bluetooth (кодировка CP1251, строка завершается 0)
29	0x1043	uint32	R/W/P	IP адрес основной (0xC169258E соответствует 193.105.37.142)
30	0x1045	uint16	R/W/P	IP порт основной
31	0x1046	uint32	R/W/P	IP адрес резервный
32	0x1048	uint16	R/W/P	IP порт резервный

Продолжение таблицы Ж.3

№	Смещение	Тип данных	Доступ	Наименование
33	0x1049	uint16	R/W/P	Таймаут соединения с сервером, мин
34	0x104A	uint16	R/W/P	Таймаут после первой попытки подключения, мин
35	0x104B	uint16	R/W/P	Таймаут между попытками подключения (последующие), мин
36	0x104C	TConnectio nTime	R/W/P	Повтор выхода на связь: (0-отключен, 1-ежечасно, 2-ежедневно, 3-еженедельно, 4-ежемесячно)
			R/W/P	день выхода на связь (или маска для ежедневного)
			R/W/P	час выхода на связь
			R/W/P	минута выхода на связь
37	0x104E	uint32	R/W/P	Маска активных тревог (см. регистр 0x001A)
38	0x1050	uint32	R/W/P	Скорость обмена с ПК (600 - 230400)
39	0x1052	float32	R/W/P	Минимальное значение переменной токового выхода, м ³ /ч
40	0x1054	float32	R/W/P	Максимальное значение переменной токового выхода, м ³ /ч
41	0x1056	float32	R/W/P	Смещение тока токового выхода, мА
42	0x1058	float32	R/W/P	Усиление тока токового выхода, мА
43	0x105A	float32	R/W/P	Смещение переменной токового выхода, м ³ /ч
44	0x105C	float32	R/W/P	Усиление переменной токового выхода
45	0x105F	uint32	R/W/P	Заводской номер
46	0x1061	uint16	R/W/P	Задержка отправки ответа на 50 мс (0 - выкл, 1 - вкл)

2. Регистр управления (0x1014)

Таблица Ж.4

№	Маска	Описание
1	0x00000001	вкл. ведение архива
2	0x00000002	
3	0x00000004	
4	0x00000008	
5	0x00000010	вкл. частотный выход 1
6	0x00000020	
7	0x00000040	
8	0x00000080	
9	0x00000100	вкл. токовый выход
10	0x00000200	
11	0x00000400	
12	0x00000800	
13	0x00001000	
14	0x00002000	
15	0x00004000	
16	0x00008000	вкл. возможность сброса давления в ноль из меню
17	0x00010000	
18	0x00020000	
19	0x00040000	
20	0x00080000	
21	0x00100000	
22	0x00200000	
23	0x00400000	
24	0x00800000	
25	0x01000000	
26	0x02000000	
27	0x04000000	вкл. передачу по http
28	0x08000000	вкл. bluetooth при старте
29	0x10000000	вкл. модем при старте
30	0x20000000	вкл. тест csd
31	0x40000000	вкл. тест gprs
32	0x80000000	вкл. восстановление часов из архива

3. Регистры специального назначения

Таблица Ж.5

Адрес	Тип данных	Доступ	Описание
0x1200	uint16	W	Регистр подтверждения приема данных сервером
0x1201	uint16	W	Регистр завершения связи сервером

4. Настройки диапазонов доступны для чтения (R) и записи (W), перед записью необходимо ввести пароль (P).

Таблица Ж.6

№	Смещение	Наименование	Тип данных	Доступ	Примечание
1	0x1800	Мин. корректное давление, МПа	float32	R/W/P	
2	0x1802	Макс. корректное давление, МПа	float32	R/W/P	
3	0x1804	Дог. давление, МПа	float32	R/W/P	
4	0x1806	Мин. давление тревоги, МПа	float32	R/W/P	
5	0x1808	Макс. давление тревоги, МПа	float32	R/W/P	
6	0x180A	Поправка давления пользователя с обратным знаком, МПа	float32	R/W/P	не более 2% от рабочего диапазона давления
7	0x180C	Мин. температура, ° C	float32	R/W/P	
8	0x180E	Макс. температура, ° C	float32	R/W/P	
9	0x1810	Дог. температура, ° C	float32	R/W/P	
10	0x1812	Мин. температура тревоги, ° C	float32	R/W/P	
11	0x1814	Макс. температура тревоги, ° C	float32	R/W/P	
12	0x1816	Мин. рабочее давление прибора	float32	R/W/P	
13	0x1818	Макс. рабочее давление прибора	float32	R/W/P	

5. Тестовые параметры

Таблица Ж.7

№	Смещение	Наименование	Тип данных	Доступ	Примечание
1	0x1E00	Тестовое значение тока, мА	float32	R/W/P	
2	0x1E02	Тестовое значение частоты 1, Гц	float32	R/W/P	
3	0x1E04	Тестовое значение частоты 2, Гц	float32	R/W/P	
4	0x1E06	Тестовое значение переменной частотного выхода 1	float32	R/W/P	
5	0x1E08	Тестовое значение переменной частотного выхода 2	float32	R/W/P	
6	0x1E0A	Код ошибки частотного выхода 1	uint16	R	
7	0x1E0B	Код ошибки частотного выхода 2	uint16	R	

6. Архивы доступны для чтения, перед чтением необходимо записать тип архива (1 - часовой, 2 - суточный, 3 - месячный), дату/время записи и считать регистры архивной структуры, начиная с даты записи. После чтения архивные записи инкрементируются самостоятельно.

Таблица Ж.8

№	Смещение	Наименование	Тип данных	Доступ	Примечание
1	0x2000	Номер канала	uint8	R/W	
2	0x2001	Тип архива	uint8	R/W	
3	0x2002	Номер записи	uint16	R/W	
4	0x2003	Дата/Время записи	TDateTime	R/W	мс сс мм чч ГГГГ ММ ДД
5	0x2007	Давление, МПа	float32	R	
6	0x2009	Температура, °С	float32	R	
7	0x200B	Код НС	uint32	R	
8	0x200D	Количество точек	uint16	R	
9	0x200E	Время НС (0x00010000)	uint16	R	Таблица Ж.9
10	0x200F	Время НС (0x00020000)	uint16	R	Таблица Ж.9
11	0x2010	Время НС (0x00040000)	uint16	R	Таблица Ж.9
12	0x2011	Время НС (0x00080000)	uint16	R	Таблица Ж.9
13	0x2012	Время НС (0x00100000)	uint16	R	Таблица Ж.9
14	0x2013	Время НС (0x00200000)	uint16	R	Таблица Ж.9
15	0x2014	Время НС (0x00400000)	uint16	R	Таблица Ж.9
16	0x2015	Время НС (0x00800000)	uint16	R	Таблица Ж.9
17	0x2016	Время НС (0x01000000)	uint16	R	Таблица Ж.9
18	0x2017	Время НС (0x02000000)	uint16	R	Таблица Ж.9
19	0x2018	Время НС (0x04000000)	uint16	R	Таблица Ж.9
20	0x2019	Время НС (0x08000000)	uint16	R	Таблица Ж.9
21	0x201A	Время НС (0x10000000)	uint16	R	Таблица Ж.9
22	0x201B	Время НС (0x20000000)	uint16	R	Таблица Ж.9
23	0x201C	Время НС (0x40000000)	uint16	R	Таблица Ж.9
24	0x201D	Время НС (0x80000000)	uint16	R	Таблица Ж.9

Битовые маски кодов НС в архиве

Таблица Ж.9

№	Битовая маска кода НС	Описание
1	0x00010000	Общий бит НС от ПП
2	0x00020000	Нет питания
3	0x00040000	Нет связи
4	0x00080000	$T > T_{max}$ или $T < T_{min}$
5	0x00100000	$P > 1.1 * P_{max}$ или $P < P_{min}$
6	0x00200000	
7	0x00400000	
8	0x00800000	
9	0x01000000	
10	0x02000000	
11	0x04000000	
12	0x08000000	
13	0x10000000	
14	0x20000000	
15	0x40000000	
16	0x80000000	Общий бит НС

7. Архив событий доступен для чтения по событиям за один месяц, перед чтением необходимо:
 Записать Номер месяца (текущий – 0, предыдущий – 1 и т.д.);
 Считать Кол-во событий в месяце, при этом номер события установится в 1;
 Считать регистры 0x2202 – 0x220E (номер события, структура архива событий). После чтения номер события инкрементируется самостоятельно.

Таблица Ж.10

№	Смещение	Наименование	Тип данных	Доступ	Примечание
1	0x2200	Номер месяца	uint16	R/W	
2	0x2201	Кол-во событий в месяце	uint16	R	При чтении регистра Номер события в месяце обнуляется
3	0x2202	Номер события в месяце	uint32	R/W	Нумерация идет от раннего, начиная с 1, инкрементируется при чтении регистра
4	0x2204	Код события	uint16	R	
	0x2205	Дата/Время записи	TDateTime	R	мс cc мм чч ГГГГ ММ ДД
5	0x2209	Код параметра	uint16	R	Табл.Ж.12
6	0x220A	Данные[0..1]	uint16	R	Определяются по коду параметра
7	0x220B	Данные[2..3]	uint16	R	
8	0x220C	Данные[4..5]	uint16	R	
9	0x220D	Данные[6..7]	uint16	R	
10	0x220E	Данные[8..9]	uint16	R	

Расшифровка событий в журнале

Таблица Ж.11

Код события	Код параметра	Описание	Назначение поля Данных
1	-	Очистка архива событий	
2	-	Служебное событие	
3	0x0001	Включение питания	
	0x0002	Сбой питания 3,3В	
	0x0004	Сбой питания 1,8В	
	0x0008	Внешний сброс	
	0x0010	Сброс WDT	
	0x0020	Сброс ядра	
	0x0040	Программный сброс	
4	см. табл. 6.2	Изменение настроек параметра	
5	-	Сброс настроек	
6	V.V	Обновление ПО (в коде параметра хранится старая версия ПО)	
7	-	Очистка архива данных и счетчиков	
8	x	Возникновение тревоги, где x - это номер бита тревоги	DATA [0...3] содержит (в float 32 с порядком байт 3,4,2,1) величину давление в МПа для тревог по давлению либо температуру в °С для тревог по температуре. Иначе ничего.
9	x	Восстановление состояния после тревоги, где x - это номер бита тревоги	

Код параметра

Таблица Ж.12

№	Код	Описание	Тип
1	4097	Дата/время прибора	TDateTime
2	4098	Расчетный час	uint8
3	4099	Расчетные сутки	uint8
4	4100	Сетевой адрес вычислителя	uint8
5	4101	Период опроса ПП	uint32
6	4102	Сетевой адрес ПП	uint8
7	4103	Регистр управления (см. табл. Ж.4)	uint32
8	4104	Время активности подсветки	uint16
9	4105	Время активности дисплея	uint16
10	4106	Время активности заставки	uint16
11	4107	Минимальная Частота частотного выхода 1	float32
12	4108	Максимальная Частота частотного выхода 1	float32
13	4109	Максимальное значение переменной частотного выхода 1	float32
14	4110	Импульсный фактор частотного выхода 1	float32
15	4111	Смещение Частоты частотного выхода 1	float32
16	4112	Усиление Частоты частотного выхода 1	float32
17	4113	Смещение Переменной частотного выхода 1	float32
18	4114	Усиление Переменной частотного выхода 1	float32
19	4115	Минимальная Частота частотного выхода 2	float32
20	4116	Максимальная Частота частотного выхода 2	float32
21	4117	Максимальное значение переменной частотного выхода 2	float32
22	4118	Импульсный фактор частотного выхода 2, имп/м ³	float32
23	4119	Смещение Частоты частотного выхода 2, Гц	float32
24	4120	Усиление Частоты частотного выхода 2	float32
25	4121	Смещение Переменной частотного выхода 2, м ³ /ч	float32
26	4122	Усиление Переменной частотного выхода 2	float32
27	4123	IP адрес основной	uint32
28	4124	IP порт основной	uint16
29	4125	IP адрес резервный	uint32
30	4126	IP порт резервный	uint16
31	4127	Таймаут соединения с сервером, мин	uint8
32	4128	Таймаут после первой попытки подключения, мин	uint8
33	4129	Таймаут между попытками подключения (последующие), мин	uint8

Продолжение таблицы Ж.12

№	Код	Описание	Тип
34	4130	Повтор выхода на связь Hex данные RRmmННММ определяют: RR-режим: <ul style="list-style-type: none"> • 00-отключен, • 01-ежечасный, • 02-ежедневный, • 03-еженедельный; • 04- ежемесечный mm-маска дней (биты 0-7 соответствуют понедельнику - воскресенью) либо день месяца; НН-час выхода на связь; ММ-минута выхода на связь.	uint32 (порядок байт 3,4,1,2)
35	4131	Маска активных тревог	uint32
36	4132	Скорость обмена с ПК	uint32
37	4133	Минимальное значение переменной токового выхода, м ³ /ч	float32
38	4134	Максимальное значение переменной токового выхода, м ³ /ч	float32
39	4135	Смещение тока токового выхода	float32
40	4136	Усиление тока токового выхода	float32
41	4137	Смещение переменной токового выхода	float32
42	4138	Усиление переменной токового выхода	float32
43	4139-6148	Резерв	
45	6149	Мин. температура	float32
46	6150	Макс. температура	float32
47	6151	Дог. температура	float32
48	6152	Мин. давление	float32
49	6153	Макс. давление	float32
50	6154	Дог. давление	float32
51	6155-6171	Резерв	
52	6172	Мин. давление тревоги	float32
53	6173	Макс. давление тревоги	float32
54	6174-6178	Резерв	
55	6179	Мин. температура тревоги	float32
56	6180	Макс. температура тревоги	float32
57	6181-6187	Резерв	
58	6188	Заводской номер	uint32

Протокол передачи данных посредством GPRS

Инициатором связи в этом режиме является прибор, но он лишь ее открывает, а работает все равно в режиме SLAVE.

Протокол передачи соответствует стандарту MODBUS TCP

Таблица Ж.13

MODBUS TCP ADU									
MBAP Header							MODBUS PDU		
TI		PI		Length		UI	Function Code		Function Bytes
x	x	0	0	hi	low	x	x		...

Пакет MODBUS TCP ADU состоит из заголовка MBAP и блока MODBUS PDU.

Length - длина данных в пакете, начиная с UI.

UI - адрес устройства на шине MODBUS.

Function Code - код функции MODBUS, поддерживаются 0x11, 0x03, 0x04, 0x10, 0x65.

Function Bytes - данные определяются кодом функции (могут даже отсутствовать).

Формат многобайтовых данных согласно стандарта MODBUS - Big Endian.

В случае необходимости передать несколько блоков данных в одном пакете используется пользовательская команда 0x65. После заголовка данной команды идет несколько стандартных блоков MODBUS PDU.

Таблица Ж.14

MODBUS TCP ADU									
MBAP Header							MODBUS PDU		
TI		PI		Length		UI	Заголовок команды 0x65		Данные
x	x	0	0	hi	lo	x	xxx		Блок 1 ... Блок N

Заголовок команды 0x65 имеет вид:

Таблица Ж.15

№ байта	Наименование	Описание
0	Function Code	Код команды получения данных, 0x65
1 - 4	DI	Уникальный идентификатора драйвера в пределах устройства, у нас 0
5 - 8	DP	Путь к драйверу через подсети, у нас 0
9	0..5	CC
	6	EP
	7	Er
10 - 11	DL	Кол-во блоков MODBUS PDU, следующих дальше.

После подключения к серверу прибор автоматически присылает один MODBUS-TCP пакет.

Пакет содержит идентификатор прибора:

Таблица Ж.17

MODBUS TCP ADU 1							
MBAP Header						MODBUS PDU	
x	x	0	0	0x00	0x57	ID	DEVICE_ID ответ

Блок DEVICE_ID соответствует ответу на команду 0x11 MODBUS и имеет следующую структуру:

Таблица Ж.18

Смещение, байт	Описание	Порядок байт	Значение
0 - 3	Идентификатор блока данных	3, 2, 1, 0	0x57F24F1E
4	Номер версии формата		0x01
5	Размер блока		0x44
6	Идентификатор типа устройства в целом		0x05
7 - 10	Идентификатор типа модуля устройства	3, 2, 1, 0	0x001C0008
11	Номер главной версии МНЗЧ ПО		2
12	Номер дополнительной версии МНЗЧ ПО		46
13	Номер главной версии МЗЧ ПО		1
14	Номер дополнительной версии МЗЧ ПО		0
15 - 18	CRC МЗЧ ПО	3, 2, 1, 0	
19 - 38	Версия аппаратной части. ASCII 20 символов.	0 - 19	"BP20-CPU_v2.3 "
39 - 58	Заводской номер устройства. ASCII 20 символов	0 - 19	"1234567890"
59 - 60	Текущий год по прибору	1, 0	
61	Текущий месяц по прибору		
62	Текущий день по прибору		
63	Текущий час по прибору		
64	Текущие минуты по прибору		
65	Текущие секунды по прибору		
66	Часовой пояс		3
67	Канал интерфейса связи:		x
68	Режим работы: включен		0xFF
69 - 72	Идентификатор блока дополнительных данных	3, 2, 1, 0	0xC87D5590
73	Номер версии формата		0x01
74	Размер блока		0x08
75 - 82	Уникальный серийный номер МК	7, 6, 5, 4, 3, 2, 1, 0	

Дальнейшая работа продолжается в ожидании команд от сервера.

После приема всех данных, сервер должен подтвердить правильность их приема, записав код 0x55AA в специальный регистр управления по адресу 0x1200. В случае необходимости сервер может послать ряд команд в формате MODBUS TCP для выполнения дополнительных задач. По окончании

сеанса связи необходимо записать код завершения (0xAA55) в специальный регистр по адресу 0x1201. Доступ к этим регистрам возможен без пароля.

Пример одновременной записи подтверждения приема и окончания связи:

Таблица Ж.19

Пакет MODBUS – TCP										
МВАР Header	MODBUS PDU									
	Func	ADDR		CNT		BYTES	VALUE1		VALUE2	
	0x10	0x12	0x00	0x00	0x02	0x04	0x55	0xAA	0xAA	0x55

Для подтверждения успешности приема пакета от сервера прибор формирует ответ в соответствии со стандартом MODBUS:

Таблица Ж.20

Пакет MODBUS – TCP			
МВАР Header	MODBUS PDU		
	Код ф-ции	Стартовый адрес	Кол-во регистров
	0x10	0x10	0x40

Лист регистрации изменений

Изм.	Номер листов (страниц)				Всего листов (страниц) в документе	№ документа	Вход. № сопровод. документа и дата	Подпись	Дата
	измененных	замененных	новых	изъятых					