

Датчики давления Turbo Flow PS

Руководство по эксплуатации
ТУАС.406233.001 РЭ



Содержание

1	ОПИСАНИЕ И РАБОТА	5
1.1	Назначение	5
1.2	Технические характеристики	5
1.3	Комплектность	8
1.4	Устройство и работа	8
1.5	Исполнения датчиков	9
1.6	Обеспечение взрывозащищенности	9
1.7	Маркировка и пломбирование	9
1.8	Упаковка	10
2	ИСПОЛЬЗОВАНИЕ ПО НАЗНАЧЕНИЮ	11
2.1	Общие указания	11
2.2	Меры безопасности	11
2.3	Обеспечение взрывозащищенности датчиков при монтаже	11
2.4	Порядок установки	12
2.5	Обеспечение взрывозащищенности при эксплуатации датчиков	13
2.6	Использование датчиков	13
2.7	Контроль параметров датчиков на объекте	14
3	ТЕХНИЧЕСКОЕ ОБСЛУЖИВАНИЕ	15
4	ХРАНЕНИЕ	16
5	ТРАНСПОРТИРОВАНИЕ	17
6	ГАРАНТИИ ИЗГОТОВИТЕЛЯ	18
	ПРИЛОЖЕНИЕ А	19
	ПРИЛОЖЕНИЕ Б	20
	ПРИЛОЖЕНИЕ В	21

Настоящее руководство по эксплуатации (РЭ) распространяется на датчики давления Turbo Flow PS и содержит описание их устройства и работы, а также правила эксплуатации, сведения по техническому обслуживанию, ремонту, хранению и транспортированию, соблюдение которых обеспечивает технические характеристики датчиков, гарантируемые предприятием-изготовителем. Датчики выпускаются по ТУ 4212-011-70670506-2012 и соответствуют ГОСТ 22520-85.

Предприятие-изготовитель оставляет за собой право вносить в конструкцию датчиков изменения не принципиального характера, не влияющие на метрологические характеристики и функциональные возможности датчиков, без отражения их в настоящем руководстве по эксплуатации.

Пример записи условного обозначения датчика при его заказе и в документации другой продукции, в которой он может быть применен, приведен в приложении А.

1 ОПИСАНИЕ И РАБОТА

1.1 Назначение

Датчик давления Turbo Flow PS (далее – датчик) предназначен для измерения и непрерывного преобразования значения измеряемого параметра: абсолютного давления (ДА), избыточного давления (ДИ), разности давлений (ДД), разрежения (ДВ), давления-разрежения (ДИВ), гидростатического давления (ДГ) и параметров, определяемых по разности давлений (расхода, уровня, плотности) в унифицированные выходные сигналы постоянного тока, напряжения постоянного тока и/или в цифровые сигналы в стандартах протокола MODBUS RTU с интерфейсом RS-232 TTL или RS-485.

Датчик применяется в системах сбора и обработки информации, управления распределенными объектами регулирования и управления технологическими процессами в различных отраслях промышленности. Измеряемая среда – газ, жидкость, пар.

1.2 Технические характеристики

1.2.1 Основные технические характеристики датчика приведены в таблице 1.

Таблица 1

Характеристика	Значение характеристики
Диапазоны измерений (в зависимости от модификаций и настройки): - абсолютного давления, МПа - избыточного давления (разрежения), МПа - разности давлений, МПа - разрежения, МПа - давления – разрежения, МПа - гидростатического давления, м. вод. ст.	от 0 до 40 от минус 0,1 до 40 от 0 до 14 от $6 \cdot 10^{-5}$ до $1 \cdot 10^{-1}$ от минус 0,1 до плюс 2,4 от 0,06 до 250
Пределы допускаемой основной приведенной погрешности при измерении давления (в зависимости от модификаций и настройки), %	$\pm 0,075$; $\pm 0,1$; $\pm 0,15$; $\pm 0,25$; $\pm 0,5$
Пределы допускаемой дополнительной приведенной погрешности, вызванной изменением температуры окружающего воздуха от 20 °С в диапазоне рабочих температур на каждые 10 °С (в зависимости от модификации и настройки), % от диапазона измерений	от $\pm 0,015$ до $\pm 0,1$
Рабочее давление (для датчиков разности давлений), МПа	от 0,2 до 40
Изменение значения выходного сигнала (для датчиков разности давлений), вызванное изменением рабочего избыточного давления, %, не более	$\gamma = K_p \times \Delta P_{\text{раб}} \times \frac{P_{\text{max}}}{P_B} \%$ где $K_p =$ (от 0,08 до 0,2) %/МПа
Аналоговые выходы: - токовый выход, мА - потенциальный выход, В	от 0 до 5; от 4 до 20; от 0 до 20; от 0,4 до 2; от 0 до 10;
Цифровые проводные интерфейсы	протокол MODBUS RTU по интерфейсам RS-232 TTL и RS-485
Напряжение питания, В (в зависимости от исполнения и подсветки ЖКИ)*	от 5,0 до 24,0
Автономный источник питания: литиевая батарея ER34065 - напряжение, В - емкость, А/ч	3,6 1,0

Продолжение таблицы 1

Характеристика	Значение характеристики
Потребляемая мощность: - внешний источник питания, Вт, не более - автономное исполнение: при включенной подсветке индикатора, мВт при выключенной подсветке индикатора, мВт	0,7 72 0,08
Температура окружающей среды, °С - для моделей с ЖКИ	от минус 50 до плюс 85 от минус 30 до плюс 80
Масса (в зависимости от исполнения), кг	от 0,6 до 5,5
Габаритные размеры (в зависимости от исполнения), мм	от (175×110×65) до (290×150×190)
Средняя наработка на отказ, ч, не менее	150000
Срок автономной работы, лет, не менее	6
Примечания: * – для датчиков взрывозащищенного исполнения внешний источник питания должен быть искробезопасным с уровнем искробезопасности не хуже «ia IIC Ga», согласно ГОСТ 31610.11.	

1.2.2 Тип присоединительной резьбы:

- для датчика избыточного давления – штуцер M20x1,5;
- для датчика абсолютного давления – штуцер M20x1,5;
- для датчика разности давлений – штуцер M14x1,0;
- для датчика разрежения – штуцер M20x1,5.

1.2.3 При выпуске из производства датчик настраивается на верхний предел измерений, выбираемый в соответствии с заказом из значений, указанных в таблице 1; при этом нижний предел измерений равен 0.

Вариация выходного сигнала не превышает абсолютного значения предела допускаемой основной погрешности.

Пульсация выходного сигнала датчика не превышает 0,05 % диапазона изменения выходного сигнала.

1.2.4 Преобразование выходного сигнала производится по линейной характеристике преобразования.

1.2.5 Индикация

В моделях с жидкокристаллическим индикатором (далее - ЖКИ) на дисплее индицируется:

- версия ПО (в момент включения прибора);
- давление в кПа от минус 9999999 до 99999999;
- температура корпуса датчика в °С.

Погрешность индикации измеряемого параметра на дисплее не превышает величину погрешности датчика.

1.2.6 Работоспособность датчика обеспечивается от источника питания постоянного тока напряжением от 5 до 24 В (в зависимости от исполнения) или за счет встроенной литиевой батареи ER34065 напряжением 3,6 В и емкостью 1,0 А/ч.

1.2.7 Датчики с видом взрывозащиты «искробезопасная электрическая цепь» соответствуют требованиям ГОСТ 31610.0, ГОСТ 31610.11 и выполняются с видом взрывозащиты "искробезопасная электрическая цепь" с маркировкой взрывозащиты 0Ex ia IIC T4 Ga X или 0Ex ia IIC T6 Ga X.

Знак X, стоящий после Ex-маркировки, означает, что при эксплуатации датчиков необходимо соблюдать следующие специальные условия:

- замена встроенного элемента питания должна производиться только изготовителем или авторизованными сервисными центрами;
- при монтаже и эксплуатации предохранять корпуса датчиков от фрикционных искрений;
- при эксплуатации датчики протирать влажной тканью, для предохранения от электростатических разрядов;
- подключение датчиков к сети питания осуществляется через постоянно присоединенный кабель.

1.2.8 Сопротивление нагрузки, кОм:

- с выходным сигналом 0-5 мА от 0 до 2,0;
- с выходным сигналом 4-20 мА; 0-20 мА от 0 до 0,6;
- с выходным сигналом 0,4-2 В не менее 10;
- с выходным сигналом 0-10 В не менее 20.

1.2.9 Датчики герметичны при давлении, равном предельно допускаемому рабочему давлению либо давлению перегрузки, указанному в таблице 2.

Таблица 2

Наименование датчика	Модификация	Испытательное давление, % от верхнего предела измерений
Датчик абсолютного давления	ДА	125
Датчик избыточного давления	ДИ	125 (115)
Датчик разрежения	ДВ	125
Датчик давления-разрежения	ДИВ	125
Датчик гидростатического давления	ДГ	125
Датчик перепада давления	ДД	со стороны плюсовой камеры 200 со стороны минусовой камеры 100 (но не более 1МПа)

1.2.10 Датчики выдерживают воздействие давления перегрузки, указанного в таблице 2 в течение 15 минут, без изменения нормированных характеристик.

1.2.11 Датчик ДД выдерживает давление, поданное одновременно в плюсовую и минусовую камеру, равное предельно допустимому рабочему избыточному давлению.

1.2.12 Условия эксплуатации датчика:

– температура окружающего воздуха, °С: от минус 50 до плюс 85 (для моделей с ЖКИ: от минус 30 до плюс 80);

– относительная влажность воздуха, %: (95 ± 3) при 35 °С;

– атмосферное давление, кПа: от 84,0 до 106,7.

1.2.13 Степень защиты датчиков от попадания внутрь твердых посторонних тел и от проникновения воды по ГОСТ 14254– IP65.

1.2.14 Датчики в упаковке для транспортирования выдерживают воздействие температур от минус 50 до плюс 85 °С и относительной влажности воздуха (95 ± 3) % при температуре 35 °С.

1.2.15 Датчики относятся к восстанавливаемым, ремонтируемым изделиям. Замена батарей производится заводом изготовителем либо уполномоченным сервисным центром.

1.3 Комплектность

1.3.1 Комплект поставки датчика представлен в таблице 3.

Таблица 3

Наименование	Обозначение	Кол-во	Примечание
Датчик давления Turbo Flow PS	ТУАС.406233.001	1 шт.	в зависимости от заказа
Прокладка уплотнительная	GFG-F.02.00.004	2 шт.	
Датчик давления Turbo Flow PS. Паспорт	ТУАС.406233.001 ПС	1 экз.	
Датчики давления Turbo Flow PS. Руководство по эксплуатации	ТУАС.406233.001 РЭ	1 экз.	допускается поставлять 1 экз. в один адрес отгрузки
Датчики давления Turbo Flow PS. Методика поверки		1 экз.	

1.4 Устройство и работа

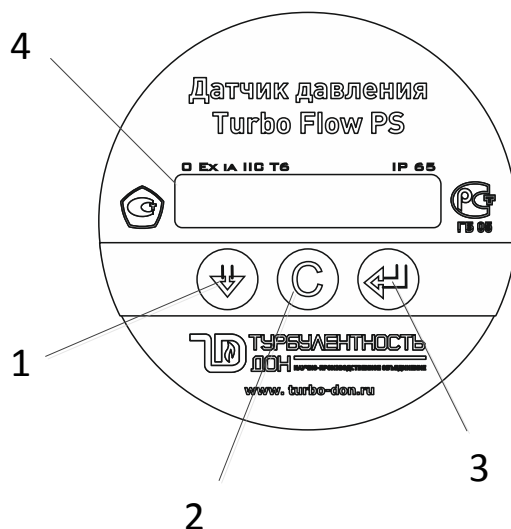
1.4.1 Принцип действия датчиков основан на использовании зависимости между измеряемым давлением и упругой деформацией чувствительного элемента первичного тензорезистивного преобразователя (ПП). В качестве чувствительного элемента в датчиках применяется керамическая мембрана, на которую нанесены соединенные по мостовой схеме тензорезисторы. Измеряемое давление подается на мембрану чувствительного элемента и вызывает ее деформацию, приводящую к изменению сопротивления тензорезисторов и разбалансу моста. Выходной электрический сигнал напряжения разбаланса моста, пропорциональный измеряемому давлению, поступает в электронный блок преобразования для усиления, обеспечения температурной компенсации и компенсации нелинейности передаточной функции тензомодуля и преобразования в нормированный электрический сигнал постоянного тока (напряжения постоянного тока) и/или в цифровой сигнал.

1.4.2 Конструктивно датчики выполнены в едином корпусе, в котором расположены чувствительный элемент и электронный блок преобразования.

1.4.3 Датчики изготавливаются с постоянно заделанным кабелем, длина которого определяется при заказе.

1.4.4 Отсчетное устройство датчиков - 9-ти символьный жидкокристаллический индикатор (ЖКИ).

Лицевая панель блока индикации и управления датчиков представлена на рисунке 1.



где 1 – смена отображаемого параметра (давление/температура);

2 – включение/выключение подсветки; установка нуля (при длительном нажатии в течение 6-7 секунд до момента включения подсветки либо изменения показаний на нулевые¹);

3 – обновление показаний датчика; автоматическое обновление данных происходит с периодом 5 сек (устанавливается на этапе производства, минимум 1 сек. без потери точности);

4 – дисплей.

Рисунок 1

1.5 Исполнения датчиков

1.5.1 Исполнения по взрывозащите:

- «искробезопасная электрическая цепь»;
- без взрывозащиты.

1.5.2 Исполнения по питанию:

- питание от внешнего источника питания;
- питание от внешнего либо автономного источника питания (все типы датчиков кроме исполнения с токовым выходом могут быть оснащены встроенной батареей, обеспечивающей автономную работу в течение 6-ти лет, с минимальным периодом обновления результата измерения 2 мин.; при подаче внешнего питания разряд встроенной батареи приостанавливается).

1.5.3 Исполнения по наличию ЖКИ:

- без ЖКИ и без клавиатуры (при эксплуатации в температурах ниже -30°C);
- с ЖКИ и с клавиатурой (при эксплуатации в температурах выше -30°C).

Примечание – При воздействии температуры окружающего воздуха от минус 50 до минус 30°C возможно отсутствие индикации, при этом работоспособность датчика сохраняется.

1.5.4 Исполнения по выходному сигналу:

- с потенциальным выходом 0.4 - 2В;
- с токовым выходом 4 – 20мА;
- с цифровым выходом RS-485;
- с цифровым выходом RS-232 TTL.

1.6 Обеспечение взрывозащищенности

1.6.1 Взрывобезопасность датчика достигается за счет:

1) выполнения конструкции датчика в соответствии с требованиями ГОСТ 31610.0, ГОСТ 31610.11 с взрывозащитой вида «искробезопасная электрическая цепь»;

2) ограничения максимальных входных/выходных значений тока и напряжения в его электрических цепях до искробезопасных значений.

Таблица 2 – Параметры искробезопасных цепей датчиков давления Turbo Flow PS.

Максимальное напряжение	Максимальный ток	Максимальная емкость	Максимальная индуктивность	Максимальная мощность
Входные параметры внешней цепи питания				
$U_i = 26 \text{ В}$	$I_i = 129 \text{ мА}$	$C_i = 0 \text{ мкФ}$	$L_i = 0 \text{ мкГн}$	$P_i = 0.65 \text{ Вт}$
Входные параметры для сигнальных цепей				
$U_i = 9 \text{ В}$	$I_i = 129 \text{ мА}$	$C_i = 3,88 \text{ мкФ}$	$L_i = 0 \text{ мкГн}$	$P_i = 0.65 \text{ Вт}$

¹ У датчиков версией ПО 1.2044 и выше удержание кнопки установки нуля более 10 секунд приводит к возврату заводской настройки.

1.7 Маркировка и пломбирование

1.7.1 Маркировка датчика состоит из двух маркировочных табличек, маркировка наносится на маркировочную табличку методом аппликации, механической или лазерной гравировки.

1.7.2 Маркировка датчика соответствует требованиям конструкторской документации и ГОСТ 26828 и сохраняется в течение всего срока службы датчика.

Маркировка на корпусе датчика (корпус ВР-10) должна содержать следующие данные:

Маркировка на лицевой стороне датчика (без клавиатуры):

- наименование, условное обозначение датчика;
- наименование предприятия-изготовителя, его товарный знак;
- знак утверждения типа;
- единый знак обращения продукции на рынке;
- Ех-маркировка;
- официальный сайт предприятия-изготовителя.

Маркировка на лицевой стороне датчика (с клавиатурой):

- наименование, условное обозначение датчика;
- наименование предприятия-изготовителя, его товарный знак;
- знак утверждения типа;
- единый знак обращения продукции на рынке;
- специальный знак взрывобезопасности;
- Ех-маркировка;
- степень защиты от внешних воздействий;
- официальный сайт предприятия-изготовителя.

Маркировка на обратной стороне датчика:

- модификация датчика;
- пределы допускаемой основной приведенной погрешности;
- диапазон измерений;
- выходной сигнал;
- напряжение питания;
- заводской номер.

1.7.3 Пломбирование датчика производится в соответствии с конструкторской документацией.

1.7.4 При выпуске из производства конструкция датчика предусматривает наличие мест для нанесения пломб.

1.8 Упаковка

1.8.1 Упаковка обеспечивает сохранность датчика при хранении и транспортировании.

1.8.2 Упаковывание производится в закрытых вентилируемых помещениях при температуре окружающего воздуха от 15 до 40 °С и относительной влажности воздуха до 80 % при отсутствии в окружающей среде агрессивных примесей.

1.8.3 Датчик помещается в потребительскую тару, выполненную в соответствии с ГОСТ 23170-78. На потребительскую тару нанесена информация о датчике. В потребительскую тару вместе с датчиком помещается эксплуатационная документация.

1.8.4 Потребительская тара укладывается в транспортную тару – деревянный или картонный ящик. Свободное пространство заполняется амортизационным материалом.

2 ИСПОЛЬЗОВАНИЕ ПО НАЗНАЧЕНИЮ

2.1 Общие указания

2.1.1 При получении ящиков с датчиками проверить сохранность тары. В случае ее повреждения следует составить акт.

2.1.2 В зимнее время датчики следует распаковывать после выдержки не менее 12 часов в отапливаемом помещении.

2.1.3 Проверить комплектность в соответствии с паспортом на датчик.

2.2 Меры безопасности

2.2.1 По способу защиты человека от поражения электрическим током датчики относятся к классу III по ГОСТ Р 12.2.007.0-75.

2.2.2 Не допускается эксплуатация датчиков в системах, давление в которых может превышать соответствующие наибольшие предельные значения, указанные в таблице 1 для каждой модели.

2.2.3 Не допускается применение датчиков для измерения параметров сред, агрессивных по отношению к материалам, контактирующим с измеряемой средой.

2.2.4 При измерении давления жидкости должно быть обеспечено тщательное заполнение системы жидкостью.

2.3 Обеспечение взрывозащищенности датчиков при монтаже

2.3.1 Монтаж датчиков может осуществляться во взрывоопасных зонах классов 0, 1, 2, в которых могут образовываться взрывоопасные смеси газов и паров с воздухом категории ПА, ПВ, ПС температурных групп Т1, Т2, Т3, Т4, Т5 и Т6 согласно маркировке взрывозащиты по ГОСТ 31610.0-2014, ГОСТ ИЕС 60079-1-2011 и другим нормативным документам, регламентирующим применение оборудования во взрывоопасных зонах.

При монтаже следует руководствоваться следующими документами:

– правила ПУЭ (гл.7.3);

ГОСТ 31610.0; ГОСТ ИЕС 60079-1; ГОСТ ИЕС 60079-14;

– инструкция ВСН332-74/ММСС («Инструкция по монтажу электрооборудования, силовых и осветительных сетей взрывоопасных зон»);

– настоящее РЭ и другие нормативные документы, действующие в организации.

2.3.2 Перед монтажом датчики необходимо осмотреть. При этом необходимо проверить маркировку взрывозащиты и крепящие элементы, а также убедиться в целостности корпусов датчиков, проверить состояние взрывозащитных поверхностей деталей, подвергаемых разборке (повреждения не допускаются). Резьбовые соединения должны быть свинчены на полную длину и застопорены.

2.3.3 Подключение датчика к оборудованию следует проводить при отключенном питании. По окончании монтажа датчика необходимо проверить сопротивление заземления. Оно не должно превышать 4 Ом. Также необходимо проверить сопротивление изоляции между объединенными электрическими цепями и корпусом датчика (не менее 20 МОм).

2.3.4.1 Назначение контактов выходного разъема датчика представлено на рисунке 2.

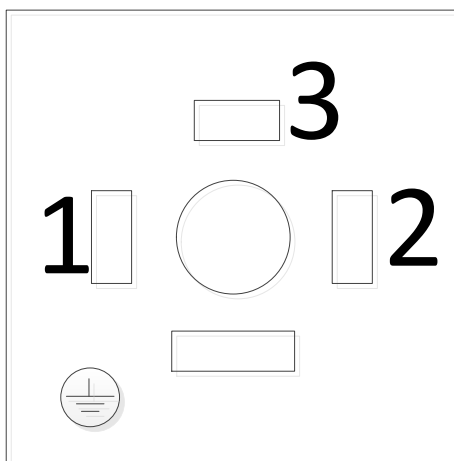


Рисунок 2

– с потенциальным выходом:

1	+U пит
2	GND
3	U вых
4 \perp	корпус

– с токовым выходом:

1	I+
2	I–
3	
4 \perp	корпус

2.4 Порядок установки

2.4.1 При выборе места установки датчика следует учитывать, что гидро- и пневмоудары, пульсации давления амплитудой более 0,1 от номинальной, вибрации, удары и магнитные поля, кроме земного, влияющие на работу датчика, должны отсутствовать.

Датчик должен устанавливаться таким образом, чтобы подвод давления осуществлялся преимущественно снизу.

При выборе места установки необходимо учитывать следующее:

- места установки датчика должны обеспечивать удобные условия для обслуживания и демонтажа;
- температура и относительная влажность окружающего воздуха должны соответствовать значениям, указанным в п.1.2.11;
- внешняя среда, окружающая датчик, не должна содержать примесей, вызывающих коррозию его деталей.

Если температура измеряемой среды выше или ниже допустимой, должен устанавливаться отвод или предприняты другие меры для выполнения условий правильной эксплуатации.

При низкой температуре измеряемой среды необходимо принять меры (специальный отвод и другие), чтобы исключить появление конденсата и его замерзание на корпусе датчика.

ВНИМАНИЕ! Во избежание повреждения ПП присоединение и отсоединение датчика от магистралей, подводящих измеряемую среду, должно производиться при закрытом вентиле на линии перед датчиком и сообщении полости ПП с атмосферой.

ВНИМАНИЕ! Во избежание повреждения линий связи ПП с блоком электроники при монтаже (демонтаже) датчика запрещается прикладывать нагрузку к корпусу датчика. Нагрузка должна прикладываться только к резьбовому штуцеру.

2.4.2 После окончания монтажа датчика необходимо проверить места соединений на герметичность при рабочем давлении. Датчик, предназначенный для измерения избыточного давления, проверяется при рабочем давлении путем контроля за спадом давления. Спад давления за 15 мин не должен превышать 5 % от рабочего давления.

2.4.3 При необходимости дополнительного уменьшения уровня пульсации выходного сигнала датчика (например, из-за пульсации измеряемого параметра или вибрации технологического оборудования) допускается параллельно сопротивлению нагрузки включить конденсатор, при этом следует выбирать конденсатор с минимальной емкостью, обеспечивающей допустимый уровень пульсации.

Рекомендуется применять конденсаторы, имеющие ток утечки не более 5 мкА при постоянном напряжении на них до 20 В.

2.4.4 На датчике разности давлений ДД допускается произвести корректировку положения сальникового ввода, для чего необходимо отпустить контргайку (стопорный винт) на переходнике под электронным блоком датчика и повернуть электронный блок не более, чем на 180 °С против часовой стрелки. После корректировки положения контргайку (стопорный винт) затянуть.

2.4.5 Если после монтажа датчика оказалось, что расположение ЭБ затрудняет чтение показаний с индикатора, есть возможность повернуть ЭБ в пределах 350 °.

ВНИМАНИЕ! Многократный поворот ЭБ может вызвать повреждение проводов внутри корпуса.

2.5 Обеспечение взрывозащищенности при эксплуатации датчиков

2.5.1 К эксплуатации датчиков должны допускаться лица, изучившие настоящее РЭ и прошедшие необходимый инструктаж.

2.5.2 При эксплуатации датчиков необходимо выполнять все мероприятия в полном соответствии с п. 2.3.

2.5.3 При эксплуатации датчики должны подвергаться систематическому внешнему и профилактическому осмотрам.

2.5.3.1 При внешнем осмотре датчиков необходимо проверить:

- сохранность пломб;
- наличие и прочность крепления крышек или кабельного ввода электронного преобразователя;
- отсутствие обрыва или повреждения изоляции соединительного кабеля;
- надежность присоединения кабеля;
- отсутствие вмятин и видимых механических повреждений, а также пыли и грязи на корпусе датчиков.

Эксплуатация датчиков с повреждениями и неисправностями категорически запрещается.

2.5.3.2 При профилактическом осмотре должны быть выполнены все выше указанные работы внешнего осмотра.

Периодичность профилактических осмотров датчиков устанавливается в зависимости от производственных условий, но не реже двух раз в год. При этом дополнительно должны быть выполнены следующие работы:

- чистка клеммной колодки от пыли и грязи;
- проверка сопротивления изоляции электрических цепей датчика относительно корпуса.

Проверка сопротивления изоляции производится с помощью мегаомметра с номинальным напряжением 500 В. Величина сопротивления изоляции должна быть не менее 20 МОм при температуре окружающего воздуха (25±2) °С и относительной влажности не более 80 %.

ВНИМАНИЕ! Замена автономного элемента питания датчика должна производиться только предприятием-изготовителем.

2.6 Использование датчиков

2.6.1 Включение датчика в работу

2.6.1.1 Перед включением датчика убедиться в соответствии его установки и монтажа указаниям, изложенным в разделе 2.3 настоящего РЭ.

2.6.1.2 Подключить питание к датчику и выдержать в течении 10 минут, а для датчика с выходным сигналом тока и напряжения – 30 мин.

2.6.1.3 Произвести опробование, для чего подать давление, соответствующее 80-100 % предела настройки датчика. Сбросить давление до начального и, при необходимости, установить значение выходного сигнала датчика, соответствующее нулевому или начальному значению измеряемого параметра.

Контроль значений выходного сигнала должен производиться с помощью миллиамперметра или вольтметра постоянного тока, подключаемых к выходной цепи аналогового сигнала (тока, напряжения) датчика или дистанционно для цифрового сигнала.

2.6.1.4 При заполнении измерительных камер датчика ДД необходимо следить за тем, чтобы в камерах датчика не осталось пробок газа (при измерении разности давлений жидких сред) или жидкости (при измерении разности давлений газа).

2.7 Контроль параметров датчиков на объекте

2.7.1 Контроль параметров датчика на объекте без отключения линии связи:

– визуальный контроль измеряемого параметра в установленных единицах на дисплее (рисунок 1);

– контроль параметров настройки датчика с использованием клавиатуры;

– контроль параметров настройки датчика с использованием адаптера и ПК.

2.7.2 Контроль выходного сигнала датчика на объекте без отключения линии связи осуществляется путем подключения вольтметра к интерфейсному разъему в соответствии с имеющейся маркировкой с учетом типа выходного сигнала и полярности контактов.

3 ТЕХНИЧЕСКОЕ ОБСЛУЖИВАНИЕ

3.1 В течение всего срока эксплуатации датчик не требует специального технического обслуживания.

3.2 Метрологические характеристики датчика в течение межповерочного интервала соответствуют установленным нормам с учетом показателей безотказности датчика при условии соблюдения потребителем правил хранения, транспортирования и эксплуатации, указанным в настоящем описании.

3.3 Необходимо следить за тем, чтобы трубки соединительных линий и вентили не засорились и были герметичны. В трубках и вентиллях не должно быть пробок жидкости (при измерении давления газа) или газа (при измерении давления жидкости).

С этой целью трубки рекомендуется периодически продувать, не допуская при этом перегрузки датчика, периодичность устанавливается потребителем в зависимости от условий эксплуатации.

При нарушении герметичности сальникового уплотнения необходимо подтянуть сальник или заменить уплотнительную прокладку.

3.4 Проверка технического состояния датчика проводится после его получения (входной контроль), перед установкой на место эксплуатации, а также в процессе эксплуатации (непосредственно на месте установки датчика).

При проверке датчика на месте эксплуатации, как правило, проверяется и корректируется выходной сигнал, соответствующий нижнему предельному значению измеряемого параметра, проверка герметичности осуществляется методом обмыливания соединений, а проверка работоспособности контролируется по наличию изменения выходного сигнала при изменении измеряемого параметра (по контрольному манометру).

3.5 В случае применения в сфере государственного регулирования датчик подвергается первичной проверке при выпуске из производства или после проведения ремонта. В процессе эксплуатации датчик подвергается периодической проверке с интервалом между поверками не более трех лет. Поверка осуществляется в соответствии с документом «Датчики давления Turbo Flow PS. Методика поверки».

4 ХРАНЕНИЕ

4.1 Датчики могут храниться как в транспортной таре, так и во внутренней упаковке и без упаковки.

4.2 Условия хранения датчиков в транспортной таре и во внутренней упаковке – 2 по ГОСТ 15150-69.

4.3 После пребывания датчика в предельных отрицательных температурах перед эксплуатацией выдержать его в нормальных климатических условиях не менее 1 часа.

5 ТРАНСПОРТИРОВАНИЕ

5.1 Датчики в упаковке транспортируются любым видом закрытого транспорта, в том числе и воздушным транспортом, в отапливаемых герметизированных отсеках в соответствии с правилами перевозки грузов, действующих на каждом виде транспорта. Во время погрузочно-разгрузочных работ и транспортирования ящики не должны подвергаться резким ударам и воздействию атмосферных осадков.

5.2 Транспортирование датчика - по условиям 5 ГОСТ 15150-69 согласно правилам перевозки грузов на каждом виде транспорта.

6 ГАРАНТИИ ИЗГОТОВИТЕЛЯ

6.1 Гарантийный срок эксплуатации датчика 3 года.

6.2 Гарантийный срок службы датчика составляет 36 месяцев со дня его продажи потребителю, включая хранение у потребителя в упаковке изготовителя до 12 месяцев.

6.3 Предприятие-изготовитель гарантирует соответствие датчиков требованиям технических условий ТУ 4212-011-70670506-2012 при условии соблюдения правил хранения, транспортирования, монтажа и эксплуатации.

6.4 Устранение производственных дефектов в пределах гарантийного срока эксплуатации осуществляется предприятием-изготовителем при наличии паспорта на датчик с отметками в разделах 5-6 и целостности заводских пломб.

6.5 Адрес предприятия изготовителя: ООО НПО «Турбулентность-ДОН», 346800, Ростовская обл., Мясниковский район, с. Чалтырь, 1 км. шоссе Ростов-Новошахтинск, стр. № 6/8, тел./факс (863) 203-77-80, отдел продаж (863) 203-77-85, web: www.turbo-don.ru, e-mail: info@turbo-don.ru.

6.6 Почтовый адрес: 344068, г. Ростов-на-Дону, а/я 797.

ПРИЛОЖЕНИЕ А

Пример записи датчика давления Turbo Flow PS в корпусе ВР-10 при заказе и в технической документации

Датчик давления

Turbo Flow PS–BP-10–XXX–XXXXX/XXXXX–X,XXX–XXX–X–X–X–X–X
 1 2 3 4 5 6 7 8 9 10 11

1) Тип корпуса электронного блока:

BP-10 - не взрывозащищенное исполнение и взрывозащищенное исполнение с видом взрывозащиты «искробезопасная электрическая цепь»;

2) Модификация:

ДА – датчик абсолютного давления;

ДИ – датчик избыточного давления;

ДВ – датчик разрежения;

ДИВ – датчик давления-разрежения;

ДГ – датчик гидростатического давления;

ДД – датчик разности давлений.

3) Верхний предел либо диапазон измеряемых давлений, кПа (в соответствии с рядом по ГОСТ 22520):

0...40000 (ДА);

-100...40000 (ДИ);

0...14000 (ДД).

4) Максимальное рабочее давление (указывается только для ДД), кПа.

5) Предел допускаемой основной погрешности, ± %:

Выбирается из ряда: 0,075; 0,1; 0,15; 0,25; 0,5.

6) Исполнение взрывозащиты:

Exi - взрывозащищенное исполнение с искробезопасной цепью;

7) Исполнение по диапазону температур окружающей среды:

М – от минус 30 °С до плюс 80 °С;

Х – от минус 50 °С до плюс 85 °С.

8) Тип напряжения питания:

А – автономное;

В – внешнее.

9) Встроенный индикатор (ЖКИ):

И – с индикатором;

0 – отсутствует.

10) Тип выходного сигнала:

Т – 4-20 мА (токовый, только исполнение с внешним питанием);

П – 0,4-2,0 В (потенциальный);

Ц – RS-485 (цифровой);

М – 4-20 мА с HART-модемом.

11) Измеряемая среда:

G – газ;

H – жидкость;

S – пар.

Пример записи датчика при заказе: Turbo Flow PS – BP-10–ДИ–4,0–0,5–Exi–М–А–И–Ц–G

– датчик модификации ДИ (тип измеряемого давления: избыточное);

– 4,0 – верхний предел измеряемого давления, кПа;

– 0,5 – предел допускаемой основной погрешности, ±%;

– Exi - взрывозащищенное исполнение с искробезопасной цепью;

– М – диапазон температур окружающей среды;

– А – автономное питание;

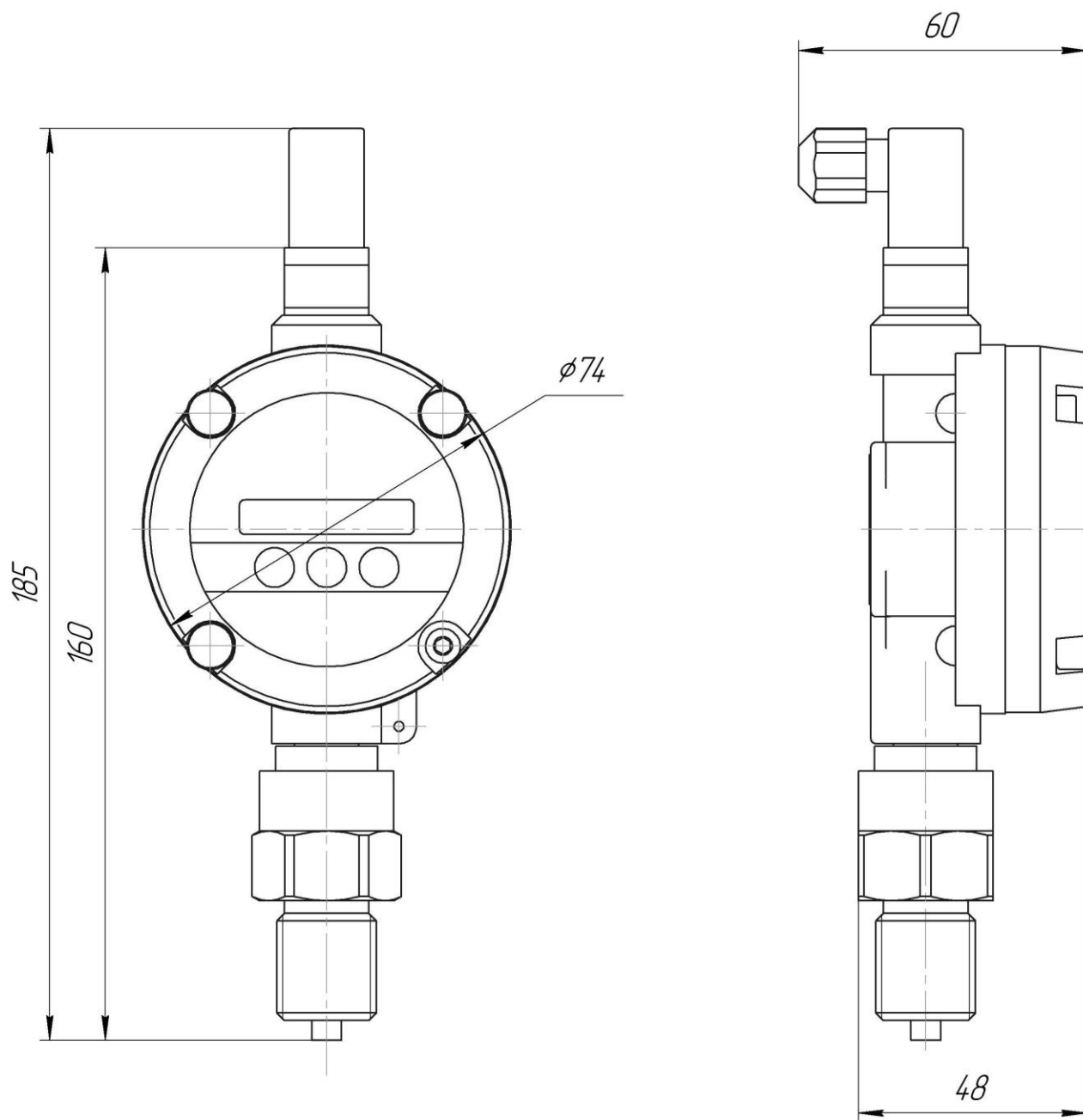
– И – наличие индикатора;

– Ц – цифровой выходной сигнал;

– G – измеряемая среда – газ;

ПРИЛОЖЕНИЕ Б

Внешний вид датчика с ЖКИ



Габариты датчика без ЖКИ аналогичны исполнению с ЖКИ.

ПРИЛОЖЕНИЕ В

Карта параметров Modbus

Таблица В.1

Адрес	Наименование	Тип	Доступ	Ед.изм	Тест
Сегмент Input Registers					
0x0000	Давление	Float32	R	Па	10,801
0x0002	Температура платы	Float32	R	°C	23,98
0x0004	Давление до коррекции (линеаризованное)	Float32	R	Па	0,112
0x0006	Текущий коэффициент термокоррекции давления	Float32	R		33,44
0x0008	Текущее давление термокорректирующего смещения	Float32	R	Па	
0x000E	Код АЦП канала давления	Int32	R	-	790753
0x0010	Код АЦП канала температуры	Int32	R	-	720951
Сегмент Holding Registers					
0x0000	Сетевой адрес прибора	UInt32	RW		
0x0002	Серийный номер	UInt32	R		
0x000E	Версия метрологически незначимого ПО	Float32	R		
0x003A	Нижнее паспортное давление диапазона	Float32	RW	Па	
0x003C	Верхнее паспортное давление диапазона	Float32	RW	Па	

Параметры обмена данными:

- скорость 9600 бит/с;
- четность не проверяется;
- стоповых бит – 2.

Особенности работы:

- для автономного исполнения до отправки запроса необходимо отправить преамбулу (1 байт 0xFF). Интервал от преамбулы до отправки запроса 10 мс;
- за один запрос необходимо считывать не более 4-х регистров (два параметра).
- для параметров, занимающих два регистра, порядок следования байт LE1234. Пример опроса сегмента «Input Registers» приведён далее. Считанные значения приведены в столбце «Тест».

Пример опроса сегмента «Input Registers»:

```

1 952,850 -> Отправлено 8 байт: 01-04-00-00-04-F1-C9
1952,902 -> Ожидание ответа (1000 мс)
1 952,902 -> Принято 13 байт: 01-04-08-D0-E5-41-2C-D7-0A-41-BF-6B-1E

1 952,912 -> Отправлено 8 байт: 01-04-00-04-00-04-B0-08
1952,964 -> Ожидание ответа (1000 мс)
1 952,964 -> Принято 13 байт: 01-04-08-60-42-3D-E5-C2-8F-42-05-F5-EA

2 305,500 -> Отправлено 8 байт: 01-04-00-0E-00-04-90-0A
Чтение подгруппы 1 из 1
2 305,552 -> Ожидание ответа (1000 мс)
2 305,552 -> Принято 13 байт: 01-04-08-00-00-00-00-00-00-00-24-0D
2 451,481 -> Отправлено 8 байт: 01-04-00-0E-00-04-90-0A
2 451,533 -> Ожидание ответа (1000 мс)
2 451,533 -> Принято 13 байт: 01-04-08-10-E1-00-0C-00-37-00-0B-34-07

```

