

УТВЕРЖДЕНО
приказом Федерального агентства
по техническому регулированию
и метрологии
от «22» августа 2023 г. № 1722

Регистрационный № 46503-11

Лист № 1
Всего листов 7

ОПИСАНИЕ ТИПА СРЕДСТВА ИЗМЕРЕНИЙ

Счетчики газа Гранд

Назначение средства измерений

Счетчики газа Гранд (далее - счетчики) предназначены для измерений объема природного газа по ГОСТ 5542 или паров сжиженного газа по ГОСТ 20448, а также других неагрессивных газов. Счетчики предназначены для измерений объема газа при рабочих условиях, приведенного к температуре плюс 20 °С или к стандартным условиям по ГОСТ 2939-63.

Описание средства измерений

Принцип действия счетчиков основан на зависимости частоты колебаний струи в струйном генераторе от расхода газа. Колебания струи в струйном генераторе преобразуются пьезоэлементом в электрический импульсный сигнал, пропорциональный объему газа, прошедшему через счетчик. Импульсный сигнал преобразуется в аналогово-цифровом блоке в величину объема газа и регистрируется нарастающим итогом.

Счетчик состоит из:

- преобразователя расхода газа, состоящего из струйного генератора и пьезоэлемента;
- аналого-цифрового блока в кожухе;
- элемента питания;
- корпуса счетчика с соединительными патрубками.

Счетчики имеют следующие модификации, которые отличаются алгоритмами вычисления объема газа:

- при рабочих условиях Гранд;
- приведенного к температуре плюс 20 °С или с возможностью измерения объема газа при стандартных условиях по ГОСТ 2939-63, с использованием подстановочных значений условно-постоянных параметров абсолютного давления и коэффициента сжимаемости Гранд ТК;

В счетчиках с возможностью приведения измеренного объема газа при рабочих условиях к температуре плюс 20 используется специализированная микросхема с датчиком температуры. Данные об измеренных значениях температуры и объема газа при рабочих условиях передаются в программный модуль, который вычисляет значение объема газа при температуре 20 °С.

В счетчиках с возможностью измерения объема газа при стандартных условиях по ГОСТ 2939-63 данные об измеренных значениях температуры и объема газа при рабочих условиях передаются в программный модуль, который с помощью введенных в него подстановочных значений условно-постоянных параметров абсолютного давления и коэффициента сжимаемости вычисляет значение объема газа при стандартных условиях по ГОСТ 2939-63.

Данные об измеренном объеме газа могут передаваться по беспроводным цифровым интерфейсам.

Счетчики имеют исполнение корпуса с несъемной и съемной батареей. Так же в счётчике есть возможность подключения внешнего сигнализатора загазованности.

Счетчик может быть со встроенным запорным клапаном.

В зависимости от пределов допускаемой относительной погрешности счетчики выпускаются в исполнении 1 или 2.

Заводской номер счетчика в виде цифрового обозначения, состоящего из десяти арабских цифр, нанесен методом фотопечати на информационную табличку, устанавливаемую под прозрачную крышку корпуса счетчика. Общий вид счетчиков с указанием места ограничения доступа к местам настройки (регулировки), нанесения знака утверждения типа и заводского номера представлен на рисунке 2.

Общий вид счетчика представлен на рисунке 1.



а) в стандартном корпусе



б) в корпусе со съемной батареей



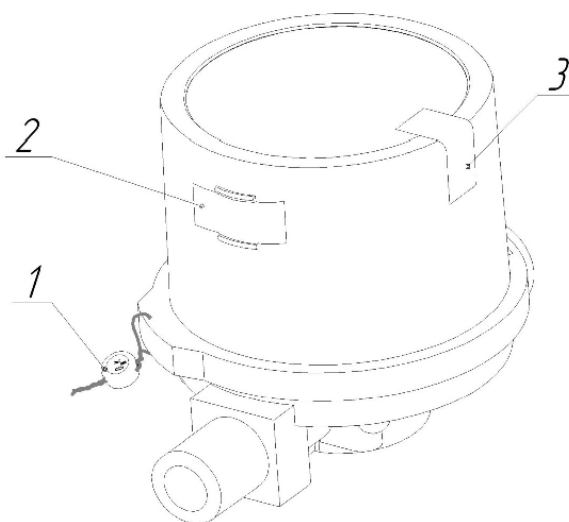
в) в корпусе со съемной батареей и встроенным запорным клапаном

Рисунок 1 – Общий вид счетчика газа Гранд



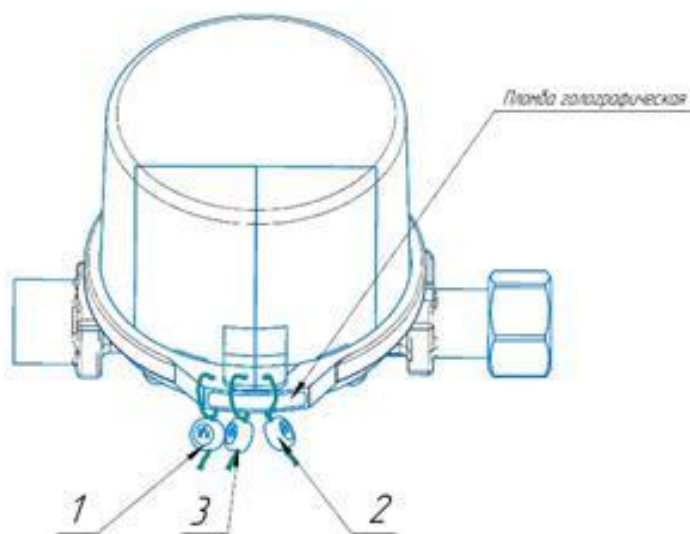
Рисунок 2 – Общий вид счетчиков с указанием места нанесения знака утверждения типа, заводского номера счетчика

Схема пломбировки для защиты от несанкционированного доступа представлена на рисунках 3 и 4.



- 1 – навесная пломба со знаком поверки, предотвращающая вскрытие кожуха;
- 2 – самоклеющаяся пломба завода-изготовителя или организации, выполнявшей ремонт, в виде наклейки из легкоразрушаемого материала, предотвращающая доступ к импульсному выходу счетчика;
- 3 – самоклеющаяся пломба завода-изготовителя или организации, выполнявшей ремонт, в виде наклейки из легкоразрушаемого материала, предотвращающая доступ к электронной части через стекло.

Рисунок 3 – Схема пломбировки для защиты от несанкционированного доступа



- 1 – навесная пломба со знаком поверки, предотвращающая вскрытие кожуха;
- 2 – навесная пломба завода-изготовителя или организации, выполнявшей ремонт, предотвращающая вскрытие кожуха и доступ к батарее питания модема (при наличии модема);
- 3 – навесная пломба завода-изготовителя или организации, выполнявшей ремонт, предотвращающая вскрытие кожуха и доступ к батарее питания.

Рисунок 4 – Схема пломбировки для защиты от несанкционированного доступа для счетчика со съемной батареей

Программное обеспечение

В счетчиках применяется встроенное программное обеспечение (далее – ПО). Преобразование измеряемых величин и обработка измерительных данных выполняется с использованием внутренних аппаратных и программных средств. ПО хранится в энергонезависимой памяти. Программная среда постоянна, отсутствуют средства и пользовательская оболочка для программирования или изменения ПО. ПО разделено на метрологически значимую часть и метрологически незначимую часть.

Идентификационные данные (признаки) ПО приведены в таблице 1.

Таблица 1 – Идентификационные данные программного обеспечения

Идентификационные данные (признаки)	Значение
Идентификационное наименование ПО	1.11.2010.01
Номер версии (идентификационный номер) ПО, не ниже	01
Цифровой идентификатор ПО	EBD608F5
Алгоритм вычисления цифрового идентификатора ПО	CRC32 PKZIP

Недопустимое влияние на метрологически значимую часть ПО счетчика через интерфейс связи отсутствует. Программное обеспечение счетчика газа не оказывает влияния на метрологические характеристики других средств измерений.

Уровень защиты ПО от непреднамеренных и преднамеренных изменений – «высокий» в соответствии с рекомендациями Р 50.2.077-2014.

Метрологические и технические характеристики

Таблица 2 – Метрологические характеристики

Наименование характеристики	Значение							
	Гранд – 1,6	Гранд – 2,4	Гранд – 3,2	Гранд – 4	Гранд – 6	Гранд – 10	Гранд – 16	Гранд – 25
Максимальный расход, Q_{\max} , м ³ /ч	1,6	2,4	3,2	4	6	10	16	25
Минимальный расход, Q_{\min} , м ³ /ч	0,04	0,04	0,04	0,04	0,04	0,063	0,1	0,156
Диапазон измерений Q_{\min}/Q_{\max}	1:40	1:60	1:80	1:100	1:140	1:160		
Пределы допускаемой относительной погрешности измерений объема газа при рабочих условиях, приведенного к температуре плюс 20 °С или к стандартным условиям по ГОСТ 2939-63 (без учета погрешности от принятия абсолютного давления и коэффициента сжимаемости газа за условно-постоянные значения), %, в диапазоне расходов $Q_{\min} \leq Q < 0,2 Q_{\max}$ $0,2 Q_{\max} \leq Q \leq Q_{\max}$ для исполнения 1 для исполнения 2								
	±2,5							
	±1,0							
	±1,5							
Диапазон измерений температуры газа для модификации ТК, °С	-10 до +50							

Таблица 3 – Основные технические характеристики

Наименование характеристики	Значение							
	Гранд – 1,6	Гранд – 2,4	Гранд – 3,2	Гранд – 4	Гранд – 6	Гранд – 10	Гранд – 16	Гранд – 25
Номинальный диаметр DN	15	15; 20		15; 20; 25		25; 32		32
Избыточное давление измеряемой среды, кПа, не более	50							
Потери давления при Q_{\max} , кПа, не более	2							
Количество разрядов отсчетного устройства	9							
Цифровые беспроводные интерфейсы	GSM, GPRS, Bluetooth, IrDA (ИК-порт), Zig Bee, M2M 433/868 МГц, NB-IOT, NB-Fi, LoRa							
Напряжение питания от литиевой батареи, В	3,6							
Масса, кг, не более	3							
Габаритные размеры, мм, не более								
-длина	220							
-ширина	130							
-высота	135							
Степень защиты по ГОСТ 14254	IP 50							

Продолжение таблицы 3

Наименование характеристики	Значение							
	Гранд - 1,6	Гранд - 2,4	Гранд - 3,2	Гранд - 4	Гранд - 6	Гранд - 10	Гранд - 16	Гранд - 25
Условия эксплуатации: - температура окружающего воздуха и измеряемой среды, °С - относительная влажность воздуха, %, не более - атмосферное давление, кПа	от -10 до +50 80 от 84,0 до 106,7							
Наработка на отказ, ч, не менее	110 000							
Срок службы батареи, лет, не менее	12							
Средний срок службы счетчика, лет, не менее	24							

Знак утверждения типа

наносится на лицевую панель счетчика методом фотопечати и на первый лист паспорта печатным способом.

Комплектность средства измерений

Таблица 4 – Комплектность средства измерений

Наименование	Обозначение	Количество
Счетчик газа	Гранд-1,6; 2,4; 3,2; 4; 6; 10; 16; 25; Гранд-1,6ТК; 2,4ТК; 3,2ТК; 4ТК; 6ТК; 10ТК; 16ТК; 25ТК	1 шт.
Фильтр (фильтрующая сетка)		1 шт.
Счетчик газа Гранд. Паспорт	GFGB.00.00.000 ПС	1 экз.
Упаковка индивидуальная		1 шт.
Комплект монтажных частей		1 комплект (по заказу)
Методика поверки		1 экз. (по заказу)

Сведения о методиках (методах) измерений

приведены в разделе 2 паспорта счетчика газа Гранд.

Нормативные и технические документы, устанавливающие требования к средству измерений

Приказ Росстандарта от 11 мая 2022 г. № 1133 «Об утверждении государственной поверочной схемы для средств измерений объемного и массового расходов газа»;
4213-004-70670506-2010 ТУ Счетчик газа Гранд. Технические условия.

Изготовитель

Общество с ограниченной ответственностью НПО «Турбулентность-ДОН»
(ООО НПО «Турбулентность-ДОН»)

ИНН 6141021685

Юридический адрес: 129110, г. Москва, вн. тер. г. муниципальный округ Мещанский,
ул. Щепкина, д. 47, стр. 1, офис V, ком. 11

Адрес осуществления деятельности: 346800, Ростовская обл., Мясниковский р-н,
с. Чалтырь, 1 км шоссе Ростов-Новошахтинск, стр. № 6/8

Испытательный центр

Федеральное государственное бюджетное учреждение «Всероссийский научно-исследовательский институт метрологической службы» (ФГБУ «ВНИИМС»)

Адрес: 119361, Москва, вн. тер. г. муниципальный округ Очаково-Матвеевское,
ул. Озерная, д. 46

Уникальный номер записи в реестре аккредитованных лиц № 30004-13.