

Установка поверочная СПУ-3М-100

Руководство по эксплуатации
ТУАС.407369.002 РЭ



Содержание

1	Описание и работа.....	5
1.1	Назначение Установки.....	5
1.2	Технические и метрологические характеристики.....	5
1.3	Состав Установки.....	6
1.4	Комплектность.....	7
1.5	Устройство и работа.....	7
1.6	Маркировка и пломбирование.....	8
1.7	Упаковка.....	8
2	Использование по назначению.....	10
2.1	Эксплуатационные ограничения.....	10
2.2	Меры безопасности.....	10
2.3	Подготовка к использованию и опробование.....	11
2.4	Использование Установки.....	11
2.5	Порядок установки бумаги в принтер.....	24
3	Техническое обслуживание и ремонт.....	27
4	Транспортирование и хранение.....	28
5	Утилизация.....	29
6	Особые отметки.....	30
	Приложение А Перечень нормативных документов, на которые даны ссылки.....	31
	Приложение Б Пример записи обозначения.....	32
	Приложение В Внешний вид. Пломбирование.....	33

Настоящее руководство по эксплуатации (РЭ) распространяется на Установку поверочную СПУ-3М-100 (далее по тексту Установка), изготавливаемую по техническим условиям ТУ 4381-023-70670506-2015 и предназначено для изучения принципа действия, устройства, эксплуатации, правил монтажа и технического обслуживания.

Контроль сохранности размера единицы расхода газа, воспроизводимой Установкой, осуществляется при ее периодических поверках один раз в год.

Применение Установки регламентировано государственной поверочной схемой ГОСТ Р 8.618, в котором она отнесена к рабочим эталонам первого разряда (перечень нормативных документов приведен в приложении А).

Предприятие-изготовитель оставляет за собой право вносить в конструкцию Установки изменения непринципиального характера, не влияющие на метрологические характеристики и функциональные возможности Установки, без отражения их в настоящем РЭ.

В данном РЭ применяются следующие условные обозначения:

- СПО – специальное программное обеспечение;
- ОС – операционная система;
- СИ – средство измерения;
- ТО – техническое обслуживание;
- АКБ - автономный источник питания;
- ПЗУ – постоянное запоминающее устройство;
- ТУ – технические условия.

Внешний вид экранных форм, приведенных в данном РЭ, может незначительно отличаться от реальных: другие заводские номера, даты и т.п.

1 Описание и работа

1.1 Назначение Установки

1.1.1 Установка предназначена для воспроизведения заданного объема и объемного расхода газа, а также для вычислений объема и объемного расхода газа при стандартных условиях.

1.1.2 Область применения - поверочные и калибровочные лаборатории, подразделения метрологической службы - для поверки и калибровки расходомеров и счетчиков газа в метрологических службах предприятий и организаций в качестве эталонного средства измерений в условиях стационарных и передвижных поверочных лабораторий и в рабочих условиях эксплуатации СИ.

1.2 Метрологические и технические и характеристики

1.2.1 Основные метрологические и технические и характеристики Установки приведены в таблице 1.

Таблица 1

Характеристика	Значение характеристики		
	СПУ-3М-100-1	СПУ-3М-100-4	СПУ-3М-100-25
Диапазон воспроизводимых поверочных расходов, м ³ /ч	от 0,1 до 100	от 0,04 до 100	от 0,025 до 100
Пределы допускаемой относительной погрешности установки при измерении объема газа в рабочих условиях, %	± 0,3		
Пределы допускаемой относительной погрешности установки при измерении объема газа, приведенного к стандартным условиям, %	± 0,45		
Пределы допускаемой абсолютной погрешности установки при измерении температуры, °С	± 0,15		
Пределы допускаемой относительной погрешности установки при измерении давления, %	± 0,15		
Избыточное давление рабочей среды в трубопроводе, кПа, не более	300		
Рабочий диапазон измерений давления, % ВПИ	от 33 до 100		
Рабочая среда	природный газ, воздух, азот, инертные и другие газы известного состава		
Напряжение питания, В:	19 ± 2		
Потребляемая мощность, Вт, не более:	15		
Условия эксплуатации: - температура окружающего воздуха, °С - атмосферное давление, кПа - относительная влажность, %	от плюс 15 до плюс 30 от 84 до 106,7 от 30 до 80		
Автономный источник питания (АКБ): - напряжение, В - емкость, А/ч - продолжительность работы от АКБ, час	14,8 16,5 10		

Продолжение таблицы 1

Характеристика	Значение характеристики		
	СПУ-3М-100-1	СПУ-3М-100-4	СПУ-3М-100-25
- продолжительность подзарядки АКБ, час	10		
Габаритные размеры, мм, не более	625x500x265		
Масса, кг, не более	35		
Средняя наработка на отказ, ч, не менее	12 000		
Средний срок службы, лет, не менее	12		

1.2.2 Заряд встроенной АКБ осуществляется от сети переменного тока 100-240 В и частотой 50/60 Гц с помощью специального зарядного устройства, входящего в комплект Установки.

ВНИМАНИЕ! Подключение зарядного устройства АКБ осуществляется только к выключенной установке.

1.2.3 Установка соответствует виду климатического исполнения УХЛ4.2 по ГОСТ 15150, группе механического исполнения М23 по ГОСТ 17516.1, классу III защиты от поражения электрическим током по ГОСТ 12.2.007.0.

1.3 Состав Установки

1.3.1 Установка имеет в своем составе:

- преобразователь расхода (далее ПР);
- чувствительный элемент для измерения давления;
- чувствительный элемент для измерения температуры;
- вычислитель расхода (далее ВР) с показывающим устройством, отображающим информацию о результатах измерений объема (объемного расхода), температуры и давления поверочной среды, и осуществляющий архивирование в энергонезависимой памяти, а также передачу архивной информации и параметров настройки на принтер (при его наличии);
- аккумуляторную батарею;
- зарядное устройство.

1.4 Комплектность

1.4.1 Комплектность Установки СПУ-3М-100 приведена в таблице 2.

Таблица 2

Наименование	Обозначение	Кол-во	Примечание
Установка поверочная СПУ-3М-100	СПУ-3М-100-1 СПУ-3М-100-4 СПУ-3М-100-25	1 шт.	В соответствии с заказом
Комплект инструмента и принадлежностей		1 к-т.	
Установка поверочная СПУ-3М-100. Руководство по эксплуатации	ТУАС.407369.002 РЭ	1 экз.	
Установка поверочная СПУ-3М-100. Паспорт.	ТУАС.407369.002 ПС	1 экз.	
Инструкция. ГСИ. Установки поверочные СПУ-3М-100. Методика поверки.	МП 0311-2-2015	1 экз.	

1.5 Устройство и работа

1.5.1 Схема подключения Установки приведена на рисунке 1.

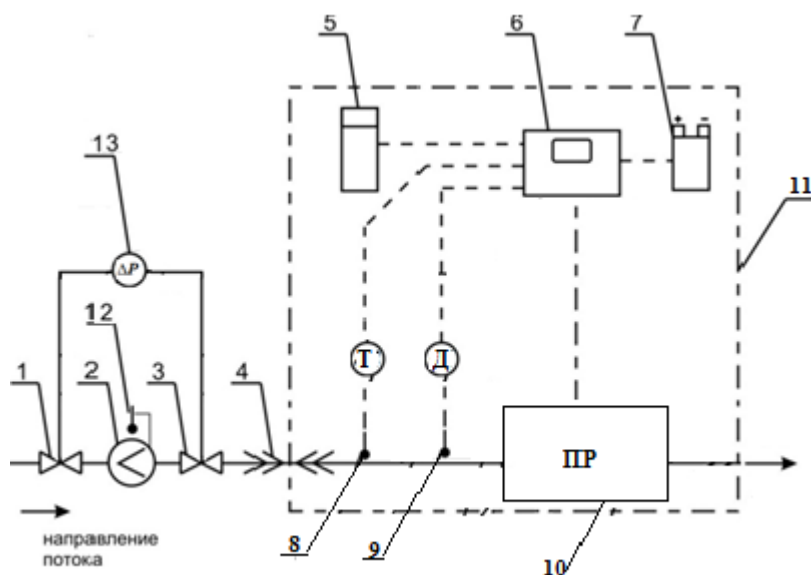


Рисунок 1 – Функциональная схема Установки

- где
- 1,3 – запорная арматура;
 - 2 – поверяемый счетчик;
 - 4 – входной и выходной шланги с быстросъемными наконечниками;
 - 5 – принтер;
 - 6 – электронно-вычислительная машина;
 - 7 – автономный источник питания (АКБ);
 - 8 – чувствительный элемент для измерения температуры;
 - 9 – чувствительный элемент для измерения давления;
 - 10 – преобразователь расхода (ПР)
 - 11 – корпус Установки;
 - 12 – накладной термометр;
 - 13 - датчик перепада (при наличии).

1.5.2 Составные части Установки смонтированы на общем металлическом каркасе, помещенном в переносной кейс.

1.5.3 Принцип действия Установки основан на сопоставлении результатов одновременных измерений объема рабочей среды поверяемым счетчиком и Установкой, включенной последовательно в измерительную магистраль.

Установка относится к типу установок с эталонным счетчиком. В качестве эталонного счетчика используется ИСП на базе струйного автогенератора, принцип действия которого основан на зависимости частоты колебаний струи измеряемой среды от расхода газа. Колебания струи преобразуются пьезоэлементом в электрический импульсный сигнал, частота которого пропорциональна объему газа, прошедшему через Установку. Импульсный сигнал преобразуется в аналого-цифровом преобразователе (АЦП) в величину объема газа и регистрируется с нарастающим итогом.

При открытых кранах 1 и 3 газ проходит через поверяемый счетчик 2, далее через преобразователь расхода поступает через отводной шланг к потребителю газа. Процесс поверки (каждое измерение на текущем расходе) инициируется и заканчивается при выборе пункта меню «Поверка счетчика» кнопками «Пуск» и «Стоп».

1.5.4 Погрешность поверяемого счетчика газа рассчитывается ЭВМ путем сравнения показаний объема газа, измеренного поверяемым счетчиком и Установкой. Задача поверителя визуально считать показания поверяемого счетчика и с помощью сенсорной клавиатуры ввести в ЭВМ значение объема газа, измеренного поверяемым счетчиком. Результаты каждого измерения обрабатываются ЭВМ и автоматически заносятся в протокол поверки, который после завершения операций поверки распечатывается принтером.

1.5.5 Все протоколы поверки автоматически сохраняются в ПЗУ ЭВМ и могут быть распечатаны.

1.6 Маркировка и пломбирование

1.6.1 Маркировка Установки соответствует комплекту конструкторской документации, ГОСТ 26828 и содержит:

- товарный знак предприятия-изготовителя;
- знак утверждения типа в соответствии с ПР 50.2.107;
- знак соответствия установки ТР ТС (ЕАС);
- наименование (тип) Установки;
- заводской номер Установки и дата ее изготовления;
- диапазон рабочих расходов;
- максимальное рабочее давление;
- диапазон рабочих температур;
- обозначение ТУ на Установку;
- напряжение питания.

1.6.2 Пломбирование Установки после проведения первичной поверки при выпуске ее из производства (после ремонта) производится в местах п.1 и п.2 (приложение В).

1.6.3 Схема пломбирования Установки приведена в приложении В.

1.7 Упаковка

1.7.1 Упаковка Установки производится в фанерный тарный ящик, выполненный в соответствии:

- с ГОСТ 5959 для поставок приборов и оборудования на территорию ТС и стран СНГ;
- с ГОСТ 24634 для поставок в другие страны.

Упаковка исключает перемещение узлов и частей Установки внутри тары при транспортировании и защищает их от механического воздействия.

1.7.2 На тарный ящик наносится этикетка, содержащая следующую информацию:

- наименование, товарный знак и адрес предприятия-изготовителя;
- полное название изделия;
- манипуляционные знаки;
- условия транспортирования и хранения.

1.7.3 Эксплуатационная документация упаковывается в пакет из полиэтиленовой пленки. Эксплуатационная документация и упаковочный лист вкладываются совместно с Установкой в транспортную тару.

Упаковочный лист, содержащий следующие данные:

- наименование предприятия-изготовителя;
- наименование и условное обозначение Установки;
- комплектность;
- дату упаковки.

2 Использование по назначению

2.1 Эксплуатационные ограничения

2.1.1 К эксплуатации Установки допускается персонал, имеющий необходимую квалификацию, допуск к проведению газоопасных работ, прошедший инструктаж по мерам безопасности и изучивший данное РЭ.

2.1.2 Запрещается использование Установки во взрывоопасных зонах и помещениях.

2.1.3 Запрещается проведение каких-либо операций технического обслуживания и ремонта Установки, подключенной к газораспределительной сети.

2.1.4 Установка предназначена для работы в помещениях или на открытом воздухе (с защитой от атмосферных осадков) при температуре окружающего воздуха от плюс 10 до плюс 40 °С, атмосферном давлении от 84 до 106,7 кПа и относительной влажности окружающего воздуха от 30 до 80 %.

2.1.5 Установка в транспортной таре устойчива к воздействию климатических факторов при транспортировании и хранении после воздействия на них температур от минус 20 до плюс 50 °С и относительной влажности воздуха до 95 ± 3 % при температуре 35 °С без конденсации влаги.

2.1.6 После пребывания в предельных климатических условиях хранения или транспортирования время выдержки Установки в условиях эксплуатации перед использованием должно составлять не менее двух часов.

2.1.7 Установка сохраняет работоспособность и герметичность соединений при избыточном давлении измеряемой среды в трубопроводе не более 300 кПа.

2.1.8 Зарядное устройство Установки сохраняет свои характеристики при параметрах питающей сети: от 100 до 240 В, частотой 50/60 Гц.

2.1.9 Не допускается применение зарядных устройств типов, отличных от входящего в комплект Установки.

ВНИМАНИЕ! Применение зарядного устройства, отличного от штатного, может привести к выходу Установки из строя, а так же к потере гарантии.

2.1.10 Не допускается размещение Установки в местах, где на нее может попадать вода, а так же вблизи источников теплового и электромагнитного излучений. В воздухе должны отсутствовать пары кислот, щелочей, аммиака, сернистых и других агрессивных газов.

ВНИМАНИЕ! Не допускается располагать на рабочей поверхности Установки посторонние предметы и комплектующие Установки. Для размещения комплектующих необходимо использовать инструментальную сумку!

2.1.11 Не допускается попадание в рабочий контур Установки механических примесей, масляных, нефтяных и других продуктов, способствующих его засорению.

2.1.12 Измеряемая среда (природный газ, воздух, пары сжиженного газа) не должна содержать механических примесей.

2.1.13 Освещенность рабочего места должна обеспечивать отчетливую видимость применяемых средств поверки, снятие показаний счетчиков и соответствовать санитарным нормам согласно СП 52.13330.2011.

2.1.14 Установка является неремонтируемым в условиях эксплуатации изделием, ремонт осуществляется предприятием-изготовителем или предприятием, имеющим разрешение предприятия-изготовителя.

2.2 Меры безопасности

2.2.1 Эксплуатация Установки разрешается только при наличии инструкции по технике безопасности, утвержденной руководителем предприятия-владельца Установки и учитывающей специфику применения Установки в конкретном технологическом процессе.

2.2.2 Источниками опасности при эксплуатации Установки являются токсичность и взрывоопасность измеряемой среды и литий-ионная аккумуляторная батарея.

2.2.3 Применение защитного заземления не требуется.

2.2.4 При проведении поверки доступ к поверяемому счетчику должен быть свободным.

2.2.5 Подключение Установки к системе газоснабжения с помощью шлангов (позиция 4,14, рисунок 1) и отключение от нее производится только при выключенном питании Установки и закрытой запорной арматуре (позиция 3, рисунок 1).

ВНИМАНИЕ! Не допускается растягивать шланг, так как это может привести к его перегибу и повреждению.

2.3 Подготовка к использованию и опробование

2.3.1 Провести внешний осмотр Установки. Следует проверить:

- комплектность согласно п.1.4 настоящего РЭ;
- отсутствие видимых механических повреждений;
- состояние гибких шлангов с быстросъемными наконечниками;
- целостность пломб ОТК предприятия-изготовителя.

2.3.2 Поставить Установку на ровную устойчивую горизонтальную поверхность.

2.3.3 Подсоединить к Установке и к системе газоснабжения вводной и выводной шланги (позиция 4,14, рисунок 1) при помощи быстросъемных наконечников, предварительно перекрыв запорную арматуру (позиция 3, рисунок 1).

2.3.4 Проверить герметичность соединений в контуре газоснабжения способом обмыливания в соответствии с пузырьковым методом по ГОСТ 24054. НЕ ДОПУСКАЕТСЯ попадание эмульсии внутрь Установки.

2.3.5 Включение Установки производится с помощью кнопки, расположенной на передней панели Установки. Кнопку необходимо нажать и подержать 5-10 с до момента включения дисплея.

2.3.6 Плавно открыть запорную арматуру (позиция 3, рисунок 1) с целью задачи постоянного расхода через поверяемый счетчик и Установку.

2.3.7 В течение трех минут наблюдать за работой поверяемого счетчика и Установки с целью определения работоспособности счетчика.

2.3.8 Провести работы по поверке счетчика согласно п. 2.4.

2.3.9 Выключение Установки осуществляется нажатием на кнопку аналогично п. 2.3.5 или, закрыв все дополнительные экранные формы, в меню выбрать кнопку «Завершить работу».

2.3.10 Демонтаж Установки выполняется в обратной последовательности.

2.4 Использование Установки

2.4.1 Работа с Установкой, просмотр информации о текущих значениях измеряемых параметров, ввод информации в ЭВМ, распечатка отчетов производится при помощи сенсорной или цифровой клавиатуры.

Примечание – Выбор диапазона измерения расхода газа при поверке осуществляется автоматическим открытием/закрытием запорных устройств при достижении границ поддиапазона. Количество поддиапазонов и их границы настраиваются при производстве. Просмотреть установленные значения можно в окне «Сведения о СПУ-3» (п. 2.4.6).

2.4.2 Управление работой Установки осуществляется через систему меню, представленную на рисунке 2, в которую входят разделы «Поверка счетчика», «Меню проверки счетчика», «Сведения о СПУ-3», «Калибровка СПУ-3», «Просмотр БД», «Параметры установки», «Операторы установки», «Завершить работу».

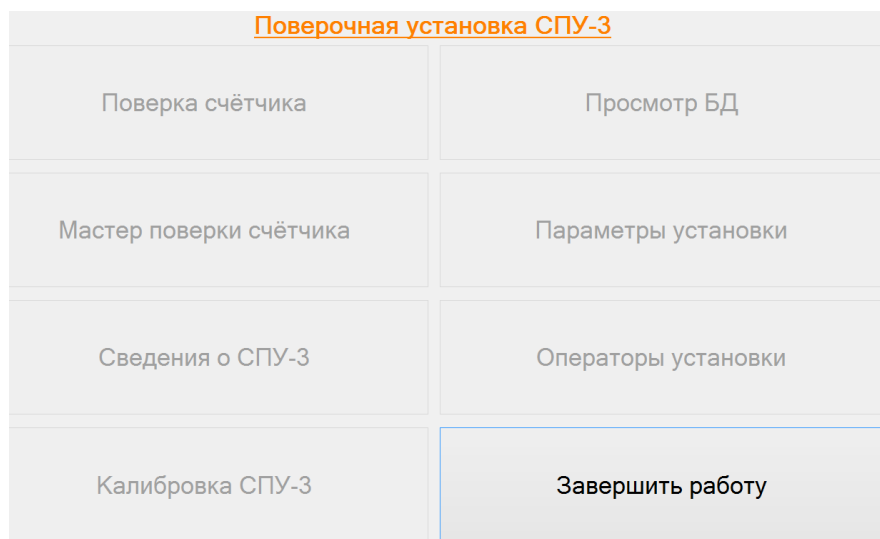


Рисунок 2

2.4.3 Вход в систему меню осуществляется при автоматической загрузке СПО после загрузки операционной системы. Если автоматический запуск СПО не выполнен (спустя 2 минуты после загрузки ОС), необходимо запустить его вручную с помощью ярлыка **СПО СПУ-3**.

Примечание – В Windows 8 необходимо дополнительно перейти на «Рабочий стол».

После загрузки СПО следует выполнить вход в систему с использованием действующего логина/пароля. Для чего, в появившемся окне программы, представленном на рисунке 3 необходимо ввести Логин/пароль, которые настраиваются администратором Установки (системным администратором, начальником отдела) в соответствии с разделом 2.4.7.

После ввода логина/пароля нажать на кнопку ЗАПУСК.

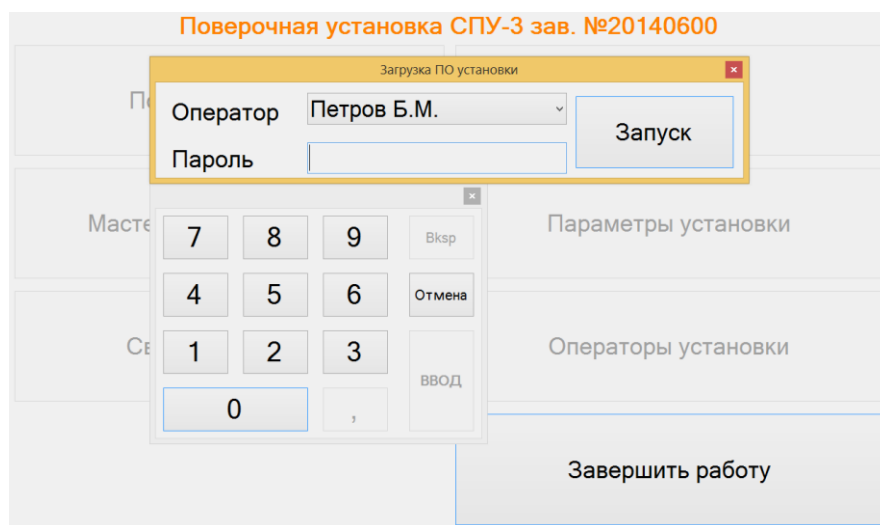


Рисунок 3

Примечание – Ввод параметров осуществляется при помощи сенсорной или цифровой клавиатуры. Сенсорная клавиатура отображается автоматически или вызывается путем нажатия на иконку клавиатуры в нижней строке дисплея, закрывается – принудительно нажатием на кнопку **X** в правом углу клавиатуры. Цифровая клавиатура отображается автоматически при установке курсора в поле ввода цифр, курсор устанавливается путем однократного воздействия на сенсор. При необходимости цифровую клавиатуру можно переместить.

2.4.4 Раздел меню «Поверка счетчика» предназначен для выполнения операций поверки бытовых счетчиков в соответствии с методикой поверки на счетчик.

2.4.4.1 Поверка счетчиков осуществляется следующим образом:

1) Нажать кнопку в системном меню «Поверка счетчика» и проконтролировать отображение окна «Управление поверкой», представленное на рисунке 4, предназначенное для выбора и настройки режи-

ма поверки. Подождать 10-60 секунд для завершения автоматического выбора диапазона измерения в зависимости от текущего расхода газа.

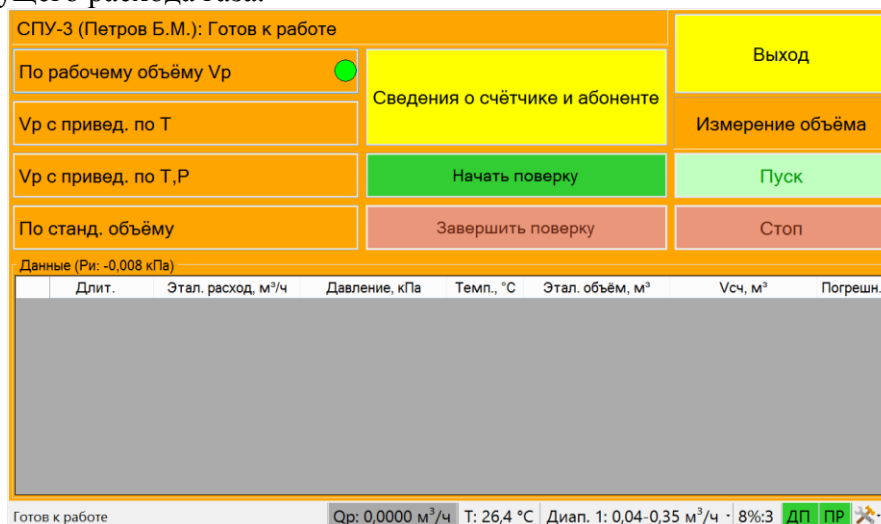



Рисунок 4

2) В нижней строке окна отображаются значения по расходу (Q_p), температуре измеряемой среды (T) и установленный диапазон измерений (Диап). В заголовке таблицы отображается значение избыточного давления (P_i). В левом нижнем углу окна отображается надпись готовности работы Установки.

3) Измерение объема может осуществляться дистанционно с помощью пульта дистанционного управления (кнопка «В»). При этом в правом нижнем углу отображается надпись «ДП» на зеленом фоне.

4) При нажатии на значок  расположенный в нижней строке окна отобразится список параметров, представленный на рисунке 5, необходимый для осуществления настроек по импульсному входу и активации дистанционного управления («Управление»), питанию («Внешнее питание») и выбору датчика давления («Избыт. Давление»/ «Абс. Давление»).

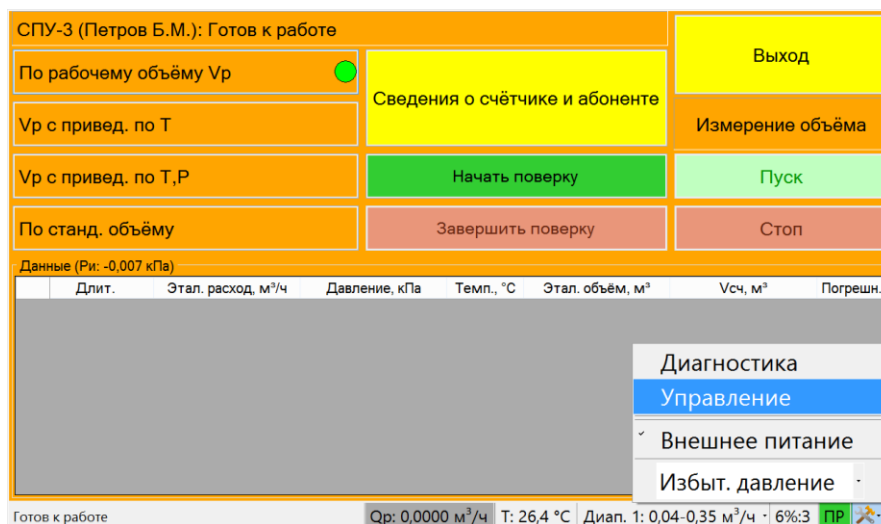


Рисунок 5

5) При выборе параметра «Управление» отображается окно «Внешняя синхронизация», представленное на рисунке 6, с возможностью настройки параметров работы по импульсному входу (при нажатии на кнопку «Импульсный вход»). Кнопка «Дистанционный Пуск/Стоп» предназначена для активации работы пульта дистанционного управления.

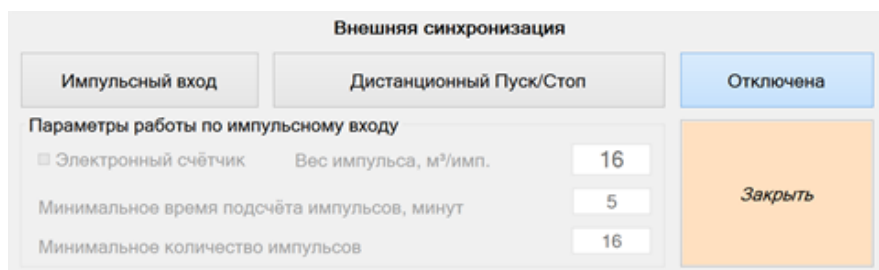


Рисунок 6

6) При установке параметра «Внешнее питание» осуществляется включение дополнительного питания (аккумулятора).

7) В нижней строке окна в поле:

- «Qr» индицируется рабочий расход для оценки стабильности расхода;
- «Т» индицируется температура окружающей среды;
- «Диап.» осуществляется настройка рабочего диапазона Установки (рисунок 7).

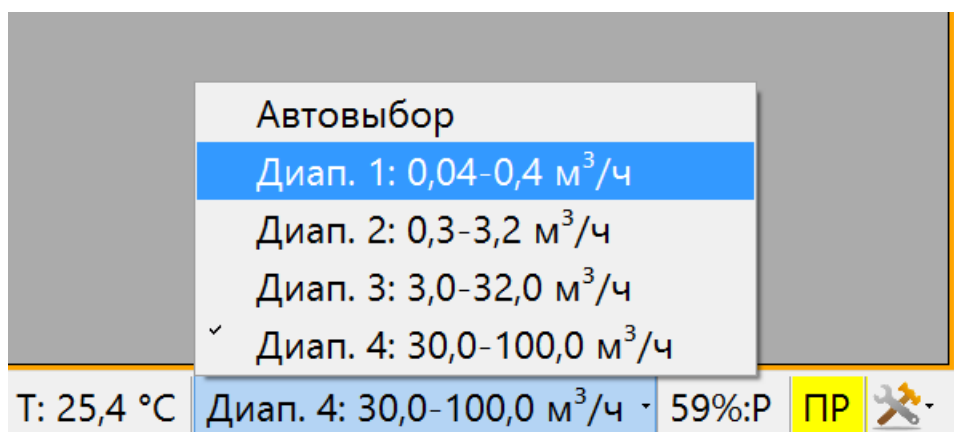


Рисунок 7

8) Перед началом поверки необходимо ввести сведения о счетчике и абоненте. При нажатии на кнопку «Сведения о счетчике и абоненте» отобразится окно представленной на рисунке 8 для ввода информации:

- информация об абоненте и о представителе абонента;
- наименование поверяемого счетчика;
- заводской номер счетчика;
- показания счетчика по поверки;
- диапазоны расходов и погрешностей счетчика (из паспорта на счетчик).

После ввода информации нажать на кнопку «Задать».

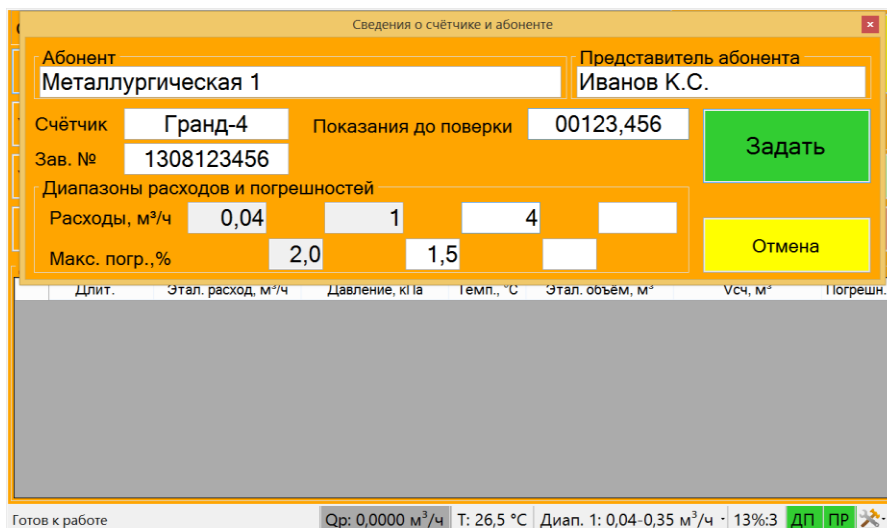


Рисунок 8

9) После ввода сведений о счетчике и абоненте необходимо выбрать один из режимов поверки. Выбранный режим помечается зеленым кругом.

Описание режимов поверки счетчиков:

По рабочему объёму V_p – режим № 1

Режим оценки (расчёта) погрешности при поверке счётчиков газа, учитывающих объём только в рабочих условиях, по формуле

$$V_{p_{\text{ЭТ, СПУ}}} = \int Q_{p_{\text{ЭТ}}}(t) dt, \quad V_{p_{\text{СЧ}}} = V_{p_{\text{СЧ2}}} - V_{p_{\text{СЧ1}}} \quad (1)$$

Погрешность счётчика рассчитывается по формуле (2)

$$\eta = \frac{V_{p_{\text{СЧ}}} - V_{p_{\text{ЭТ}}}}{V_{p_{\text{ЭТ}}}} \cdot 100\% \quad (2)$$

Режим №1 применяется, когда температура газа, измеренная установкой СПУ-3, не отличается от температуры газа в месте установки счётчика более чем на 3°C. Иначе применяется «Режим 2».

V_p с привед. по T – режим № 2

Режим оценки (расчёта) погрешности при поверке счётчиков газа с приведением температуры эталона и счётчика объёма к 20°C, рассчитывается по формуле 3, или к температуре эталона по формуле 6.

$$V_{\text{ЭТ}} = V_{p_{\text{СПУ, ИЗМ}}} \cdot \frac{293,15}{t_{\text{СПУ, ИЗМ}} + 273,15} \quad (3)$$

где $t_{\text{СПУ, ИЗМ}}$ [°C];

$$V_{\text{СЧ}} = V_{p_{\text{СЧ}}} \cdot \frac{293,15}{t_{\text{СЧ, ИЗМ}} + 273,15} \quad (4)$$

Погрешность счётчика рассчитывается по формуле (5)

$$\eta = \frac{V_{\text{СЧ}} - V_{\text{ЭТ}}}{V_{\text{ЭТ}}} \cdot 100\% \quad (5)$$

$$V_{\text{СЧ}} = V_{p_{\text{СЧ}}} \cdot \frac{293,15}{t_{\text{СЧ, ИЗМ}} + 273,15} \quad (6)$$

$$V_{\text{ЭТ}} = V_{p_{\text{СПУ}}} \cdot K_1 = \left(1 + \frac{T_{\text{ЭТ}} - T_{\text{СЧ}}}{T_{\text{ЭТ}}} \right) \quad (7)$$

где $T_{\text{ЭТ}} = 273,15 + t_{\text{СПУ}}$,

$T_{\text{СЧ}} = 273,15 + t_{\text{СЧ, ИЗМ}}$

Погрешность счётчика рассчитывается по формуле (8)

$$\eta = \left(\frac{V_{\text{СЧ}}}{V_{\text{ЭТ}}} \cdot K_1 - 1 \right) \cdot 100\% \quad (8)$$

* – температура $t_{\text{СЧ, ИЗМ}}$ определяется по результатам измерения накладным термометром, входящим в комплект Установки.

V_p с привед. по T, P – режим № 3

Используется для проведения поверки счётчиков газа, имеющих электронную температурную корректировку объёма газа. Приведение к стандартным условиям по температуре с использованием значений давления и коэффициента сжимаемости как условно-постоянных параметров, рассчитывается по формуле 9

$$V_{\text{эт}} = V_{p_{\text{спу}}} \cdot \frac{P_{\text{и}} + P_{\text{бар}}}{0,101325} \cdot \frac{293,15}{273,15 + t_{\text{сч}}} \cdot \frac{1}{Z_{\text{к}}} \quad (9)$$

где $P_{\text{и}}$ - избыточное давление (МПа), заданное как УПП (условно-постоянный параметр, значение берётся из паспорта на счётчик);

$P_{\text{бар}}$ - барометрическое давление (МПа), заданное как УПП; $t_{\text{сч}}$ - температура (°С), которую показывает счётчик;

$Z_{\text{к}}$ - значение коэффициента сжимаемости, заданное как УПП.

Условие – Если в паспорте на счётчик указан общий корректирующий коэффициент на давление $K_{\text{кор}}$, то $V_{\text{сч}} = V_{\text{сч, изм}}$

$$V_{\text{эт}} = V_{p_{\text{спу}}} \cdot \frac{293,15}{273,15 + t_{\text{сч}}} \cdot K_{\text{кор}} \quad (10)$$

Погрешность счётчика рассчитывается по формуле (11)

$$\eta = \frac{V_{\text{сч}} - V_{\text{эт}}}{V_{\text{эт}}} \cdot 100\% \quad (11)$$

По станд. объёму

– режим № 4

Применяется для проведения поверки счётчиков газа, имеющих в своём составе корректор объёма газа, приводящий объём к стандартным условиям по ГОСТ 2939 ($P_{\text{а}}=0,101325$ МПа; $T=20$ °С; влажность 0%).

Условие – Если объём газа, измеренный и приведённый к стандартным условиям установкой СПУ-3М-100, то $V_{\text{сч, эт}} = V_{\text{сч, спу, изм}}$.

Условие – Если объём газа, измеренный и приведённый к стандартным условиям счётчиком с корректором, то $V_{\text{сч}} = V_{\text{сч, изм}}$.

Погрешность счётчика рассчитывается по формуле (12)

$$\eta = \frac{V_{\text{сч}} - V_{\text{эт}}}{V_{\text{эт}}} \cdot 100\% \quad (12)$$

Необходимо обеспечить:

а) Если $Z_{\text{к}}$ (коэффициент сжимаемости) вычисляется в счётчике с использованием метода GERG-91mod или NX19mod по ГОСТ 30319.0 по неполному компонентному составу (N_2 , CO_2 , $\rho_{\text{ст}}$), рекомендуется при поверке использовать в СПУ-3 тот же метод вычисления $Z_{\text{к}}$, что и в счётчике;

б) Если $Z_{\text{к}}$ принят как условно-постоянный параметр в корректоре, то ввести это значение в СПУ-3.

При выборе режима 3 или 4 необходимо задать параметры, прописанные в паспорте поверяемого счетчика, а также значение барометрического давления (при необходимости).

При выборе режима 3 отображается окно настроек, представленное на рисунке 9.

Рисунок 9

При выборе режима 4 отображается окно настроек, представленное на рисунке 10.

Рисунок 10

Если выбран метод расчета NX19 mod или GERG91 mod необходимо задать барометрическое давление и состав газа в соответствии с установленным в счетчике составом газа.

10) После выбора режима и настройки параметров необходимо нажать на кнопку «Начать проверку», вследствие чего кнопки «Пуск» и «Выход» примут активное состояние.

11) Задать расход газа на устройстве потребления (газовая плита, газовый котел и т.д.), в соответствии с эксплуатационной документацией на устройство, и проконтролировать на дисплее Установки в нижней строке окна изменение показаний расхода Q_p .

12) В момент, когда на индикаторе поверяемого счетчика сменится значение младшего разряда, нажатием кнопки «Пуск» начать поверку счетчика в данной точке диапазона измеряемых расходов. Записать начальные показания счетчика в момент запуска. При этом на дисплее Установки индицируется время проведения поверки и измеренный Установкой объем газа (рисунок 11).

Длит.	Этал. расход, м³/ч	Давление, МПа	Температура, °C	Этал. объем, м³	Объем по счётчику	Погреш.
00:01:27.28	0,0000	0,101305	28,04	0,312497 м³	0,312 м³	-0,16 %

Рисунок 11

13) Нажатием кнопки «Стоп» остановить поверку. При этом на дисплее отображается окно для ввода показаний счетчика (рисунок 12):

– «Значение объема V_1 , м³» – значение накопленного объема в момент запуска измерения объема;
 – «Значение объема V_2 , м³» – значение накопленного объема в момент окончания измерения объема.

В случае поверки в режимах 2 или 3 также необходимо задать температуры:

– «Температура газа T_1 , °C» – значение температуры газа в момент запуска измерения объема;
 – «Температура газа T_2 , °C» – значение температуры газа в момент окончания измерения объема.

После ввода информации нажать на кнопку «Задать».

Температуру на поверяемом счетчике определяют по показаниям встроенного в СИ термометра или, при отсутствии встроенного термометра, накладным термометром, входящим в комплект Установки.

Примечание – При выборе поверки по рабочим условиям значение температуры газа в счетчике при расчетах не используется.

Длит.	ал. объём, м³	Объём по счётчику	Погрешн.
00:01:27.28	0,0000	0,101305	28,04
00:02:15.91	0,0000	0,101307	28,11
00:00:26.57	44,4369	0,101307	28,17

Рисунок 12

14) Положительный результат поверки отображается в столбце «Погрешность» зеленым цветом.

ВНИМАНИЕ! Во время накопления объема расход газа должен быть постоянным (отклонение не более 5-10 %).

При возникновении нестабильного расхода в таблице ячейка со значением расхода станет красного цвета. Если накопленный расход не стабилизируется, на дисплее отобразится предупреждающее сообщение: «Не стабильный расход газа». После появления данного сообщения следует заново начать поверку, указанную в п. 12.

При необходимости продолжить измерения, необходимо нажать кнопку «Пуск» и повторить действия, указанные в пп. 12, 13. При этом предварительно изменив расход газа с помощью устройства потребления.

15) Для завершения проверки необходимо нажать на кнопку «Завершить проверку». После чего происходит сохранение данных о проведенной проверке в базе и на дисплее появляется окно «Сведения о проверке», представленное на рисунке 13.

Расход	Давление (изб.)	Темпер.	Эт. объём	Измер. объём	Погр.	Макс. погр.
0,9753 м³/ч	0,078 кПа	27,83 °C	0,029141 м³	0,03000 м³	2,95 %	3,00 %
0,9751 м³/ч	0,079 кПа	27,93 °C	0,029087 м³	0,03000 м³	3,14 %	3,00 %
0,9739 м³/ч	0,080 кПа	27,99 °C	0,029116 м³	0,03000 м³	3,04 %	3,00 %
4,1191 м³/ч	0,081 кПа	28,18 °C	0,078354 м³	0,08000 м³	2,11 %	3,00 %
4,1205 м³/ч	0,084 кПа	28,39 °C	0,078399 м³	0,08000 м³	2,05 %	3,00 %
4,1221 м³/ч	0,085 кПа	28,43 °C	0,068740 м³	0,07000 м³	1,84 %	3,00 %
4,1216 м³/ч	0,085 кПа	28,48 °C	0,078244 м³	0,08000 м³	2,25 %	3,00 %
4,1203 м³/ч	0,087 кПа	28,56 °C	0,078591 м³	0,08000 м³	1,80 %	3,00 %
4,1226 м³/ч	0,088 кПа	28,67 °C	0,078340 м³	0,08000 м³	2,12 %	3,00 %
4,1208 м³/ч	0,090 кПа	28,71 °C	0,078290 м³	0,08000 м³	2,19 %	3,00 %

Рисунок 13

16) Для того чтобы распечатать отчет о проведенной проверке необходимо нажать на кнопку «Печать». При этом отображается окно «Печать протокола проверки» с возможностью выбора принтера (рисунок 14, 15).

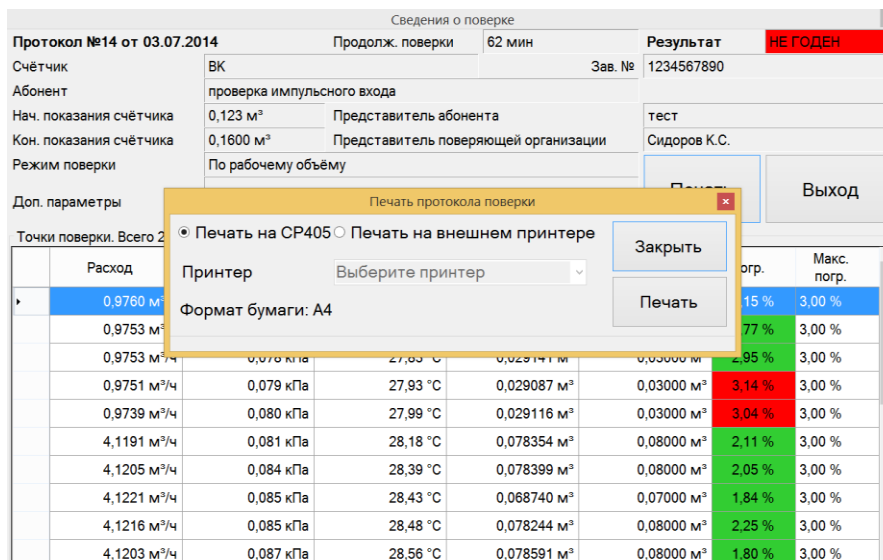


Рисунок 14

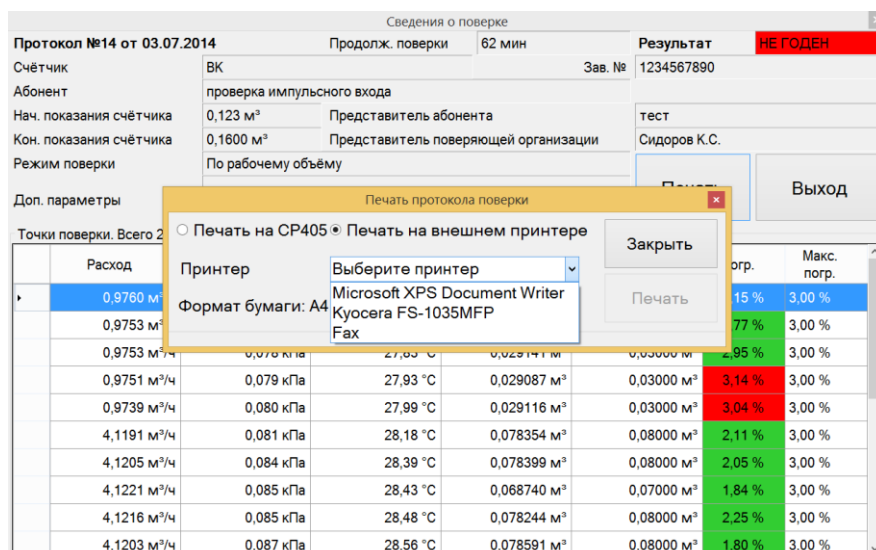


Рисунок 15

2.4.5 Раздел меню «Мастер поверки счетчика» предназначен для выполнения операций поверки бытовых счетчиков.

2.4.5.1 Ввод исходных данных реализован пошагово. Пример диалога:

1) На первом шаге необходимо задать сведения о счетчике и абоненте, рисунок 16

Рисунок 16

2) В следующем диалоговом окне необходимо выбрать режим поверки, рисунок 17

Рисунок 17

- В экранной форме поверки (рисунок 18) отображаются:
- «Qp» рабочий расход;
- «Т» температура измеряемой среды;
- «Ризб.» давление измеряемой среды

Рисунок 18

2.4.5.2 Далее процесс поверки, как в п. 2.4.4.

2.4.6 Раздел меню «Просмотр БД» предназначен для просмотра базы данных о поверке счетчиков в зависимости от установленных параметров поиска. После нажатия на кнопку «Проверка БД» на дисплее отобразится окно, представленное на рисунке 19.

Рисунок 19

Для того чтобы просмотреть протокол проверки необходимо задать условия поиска в полях «Дата поверки», «Доп. условия поиска» и нажать кнопку «Найти». После чего отобразится список протоколов, пример поиска представлен на рисунке 20.

Протокол №	№ счётчика	Дата пов.	Результат	Абонент
9	02235799	02.07.2014	ГОДЕН	ларина 35
10	111	02.07.2014	ГОДЕН	туполева 7
11	222	02.07.2014	НЕ ГОДЕН	Мусина 9
12	15373555	02.07.2014	ГОДЕН	енпорро
13	333	03.07.2014	ГОДЕН	новая 4
14	1234567890	03.07.2014	НЕ ГОДЕН	проверка импульсного входа
15	ргрпол	21.07.2014	НЕ ГОДЕН	аоррлипп

Найдено записей: 7

Рисунок 20

2.4.7 Раздел меню «Сведения о СПУ-3» предназначен для просмотра сведений об Установке. После нажатия на кнопку «Сведения о СПУ-3» на дисплее отобразится окно, представленное на рисунке 21.

Сведения об установке СПУ-3 Заводской номер: 8501 Дата: 2015.05.12

Конфигурация: СПУ-3М, 100м³/ч, 3 диап. Qмин, м³/ч: 0,100 Qмакс, м³/ч: 100,0 δ, %: 0,40

Диапазоны						
	Мин. расход, м³/ч	Макс. расход, м³/ч	δ, %	ЗУ_1	ЗУ_2	ЗУ_3
1	0,100	2,200	0,40	<input type="checkbox"/>	<input type="checkbox"/>	<input type="checkbox"/>
2	2,000	6,200	0,40	<input checked="" type="checkbox"/>	<input type="checkbox"/>	<input type="checkbox"/>
3	6,000	100,000	0,40	<input checked="" type="checkbox"/>	<input checked="" type="checkbox"/>	<input type="checkbox"/>

Переключение диапазонов
 Fмин, Гц: 8
 Fмакс, Гц: 200
 Вкл. переключение по расходу

Компоненты ПО

Компонент	Название	Версия	Контрольная сумма
44115416	SPUDBModule	1.1.4	CA 8C 50 E8

OK

Рисунок 21

2.4.8 Раздел меню «Операторы установки» предназначен для добавления и настройки доступа операторов работы с Установкой. После нажатия на кнопку «Операторы установки» на дисплее отобразится окно, представленное на рисунке 22.

Для управления списком пользователей необходимо использовать учетную запись «SPUAdmin». Пароль находится на вкладке в п. 2.4.9.

Поверочная установка СПУ-3 зав. №20140600

Оператор	Разрешён	Дополнительные сведения
SPUAdmin	<input checked="" type="checkbox"/>	
Петров Б.М.	<input checked="" type="checkbox"/>	
Иванов А.Б.	<input checked="" type="checkbox"/>	
Сидоров К.С.	<input checked="" type="checkbox"/>	

Добавить пользователя Все зарегистрированные OK

Завершить работу

Рисунок 22

При нажатии на кнопку «Добавить пользователя» осуществляется добавление в список операторов нового пользователя с установкой логина, пароля и уровня доступа. Пример добавления пользователя представлен на рисунке 23.

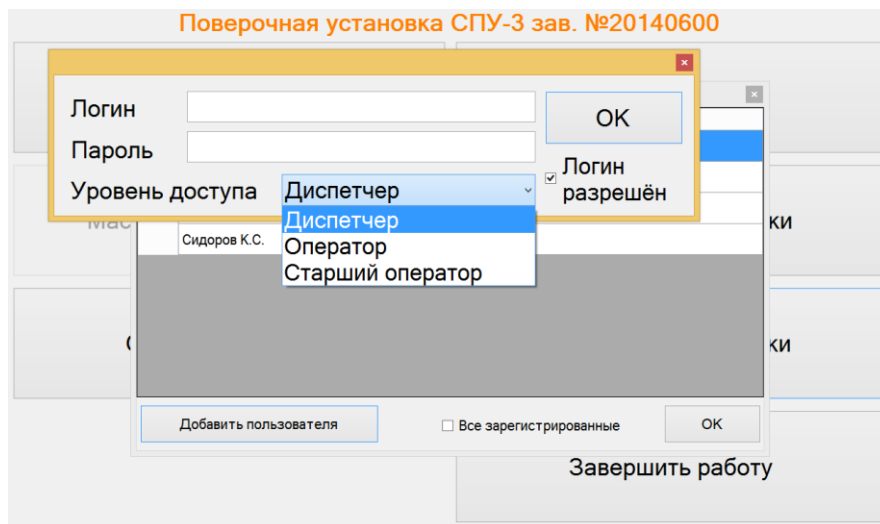


Рисунок 23

2.4.9 Раздел меню «Завершить работу» предназначен для корректного завершения работы поверки счетчика и закрытия СПО.

2.4.19 Логин и пароль находятся на вкладке справа.

Линия отрыва

Логин: SPUAdmin Пароль: {40C58E23-638C-4603-A0BA-AFBA9E4E07A6}
или
40C58E23

2.5 Порядок установки бумаги в принтер.

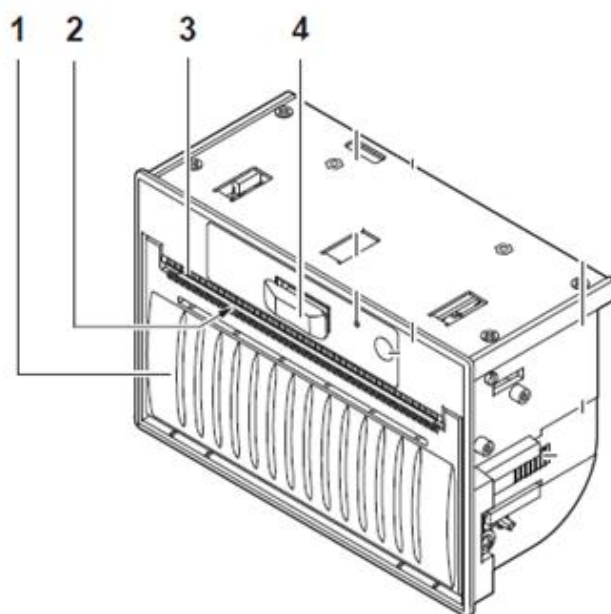


Рисунок 24 – Внешний вид принтера

- 1 – фронтальная крышка;
- 2 – вывод бумаги;
- 3 - зубчатые лезвия для ручного отрыва;
- 4 – рычажок для крышки;

2.5.1 Основные технические характеристики принтера приведены в таблице 3.

Таблица 3

Характеристика	Значение
Размеры принтера, мм (с модулем)	149 x 97,8 x 71,7 (89,1)
Скорость печати, мм/сек	от 50 до 70
Количество точек на дюйм	204
Количество точек на мм	8
Ширина бумаги, мм	112 (114)
Размер рулона: макс. наружный диаметр, мм;	50
- внутренний диаметр, мм	12

2.5.2 Поднимите рычажок и полностью откройте фронтальную крышку в положение максимального открытия (рисунок 25).

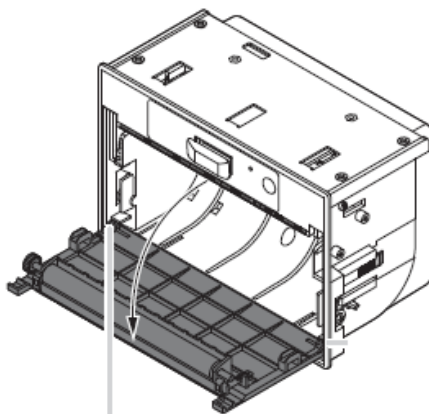


Рисунок 25

2.5.3 Опустите рулон бумаги (рисунок 26) в лоток принтера (рисунок 27).

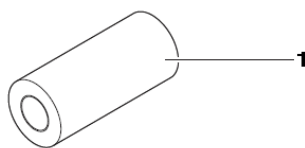


Рисунок 26

1 – рулон бумаги;

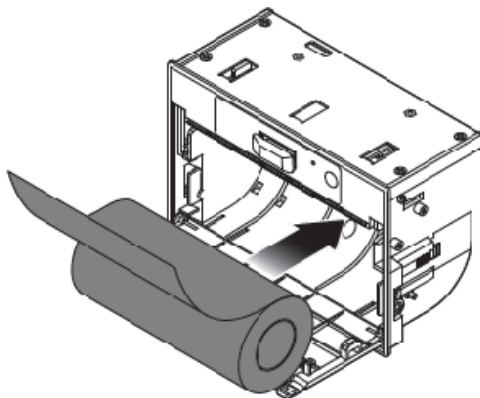


Рисунок 27

2.5.4 Подтяните бумагу, чтобы участок бумаги вышел из лотка принтера (рисунок 28).

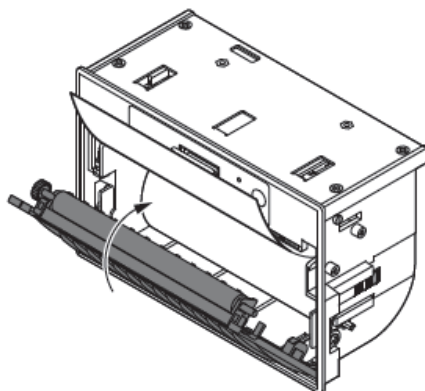


Рисунок 28

2.5.5 Закройте крышку отсека для бумаги. Для этого нажимайте на крышку, пока она не защелкнется. При этом небольшой участок бумаги должен выходить из под крышки принтера (рисунок 29).

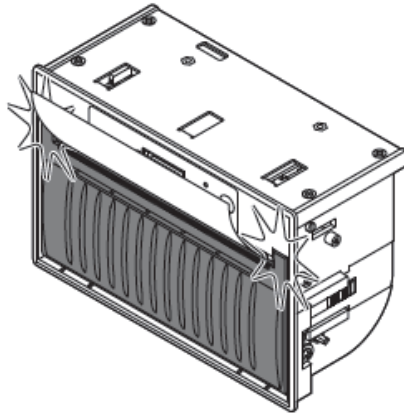


Рисунок 29

3 Техническое обслуживание и ремонт

3.1 Техническое обслуживание (ТО) является составной частью эксплуатации Установки и направлено на поддержание ее в исправном состоянии и постоянной готовности к применению по назначению.

3.2 ТО включает в себя:

- внешний осмотр;
- проверку функционирования;
- зарядку аккумуляторной батареи;
- периодическую поверку.

3.3 Внешний осмотр проводится владельцем Установки каждый раз перед началом использования Установки и включает в себя:

- проверку целостности пломб;
- проверку состояния входного и выходного шлангов с быстросъемными наконечниками;
- проверку отсутствия механических износов, повреждений, а также пыли и грязи на составных частях Установки.

3.4 Для ухода за поверхностью составных частей Установки допускается использовать мыльный раствор и другие неагрессивные бытовые моющие средства.

3.5 Подзарядка аккумуляторной батареи осуществляется с помощью зарядного устройства, входящего в комплект Установки.

3.6 ТО перед проведением периодической поверки Установки выполняется предприятием-изготовителем или организацией, имеющей разрешение на право поверки, и включает в себя комплекс мероприятий по детальной диагностике Установки, очистке ИСП от загрязнений, регулировке электрических параметров, замене аккумуляторной батареи.

3.7 Периодическая поверка Установки производится один раз в год согласно документу «Инструкция. ГСИ. Установка поверочная СПУ-3М-100. Методика поверки».

3.8 Входящие в комплект Установки СИ должны подвергаться поверке одновременно с Установкой, т.е. один раз в год.

3.9 Ремонт Установки выполняется предприятием-изготовителем или уполномоченной им организацией.

3.10 Критерии отказа Установки – выход значений любого из технических или метрологических параметров за пределы допусков.

3.11 О произведенном ремонте делается отметка в паспорте Установки ТУАС.407369.002 ПС (раздел 9). По окончании ремонта Установка подвергается внеочередной поверке.

4 Транспортирование и хранение

4.1 Изделия, упакованные в соответствии с ГОСТ 23216, могут транспортироваться на любое расстояние железнодорожным, автомобильным или авиатранспортом в условиях, установленных для группы 5 по ГОСТ 15150.

4.2 Транспортирование Установок осуществляется в деревянных ящиках. Смещение груза при транспортировке в транспортном средстве не допускается.

4.3 Для транспортирования изделия должны упаковываться в ящики, имеющие следующие манипуляционные знаки: «Хрупкое», «Верх» и «Беречь от влаги».

4.4 Во время транспортирования должна быть обеспечена защита упакованного изделия от прямого воздействия атмосферных осадков.

4.5 Условия хранения упакованных изделий должны соответствовать условиям хранения 1 по ГОСТ 15150.

5 Утилизация

5.1 Все материалы и комплектующие изделия (кроме аккумуляторной батареи), использованные при изготовлении Установки, как при эксплуатации, так и по истечению ресурса, не представляют опасности для здоровья человека, производственных, складских помещений и окружающей среды.

5.2 Утилизация вышедших из строя составных частей Установки может производиться любым доступным потребителю способом. Утилизация аккумуляторной батареи осуществляется специализированной организацией.

6. Особые отметки

Приложение А
(справочное)

Перечень нормативных документов, на которые даны ссылки

Таблица А.1

Обозначение	Наименование	Номера пунктов настоящего РЭ, в которых дана ссылка
ГОСТ Р 8.618-2014	Государственная поверочная схема для средств измерений объемного и массового расходов газа	Введение
ГОСТ 14254-96	Степени защиты, обеспечиваемые оболочками (код IP)	Таблица 1
ГОСТ 15150-69	Машины, приборы и другие технические изделия. Исполнения для различных климатических районов. Категории, условия эксплуатации, хранения и транспортирования в части воздействия климатических факторов внешней среды	1.2.4, 4.1, 4.4, 4.5
ГОСТ 17516.1-90	Изделия электротехнические. Общие требования в части стойкости к механическим внешним воздействующим факторам	1.2.4
ГОСТ 12.2.007.0-75	ССБТ. Изделия электротехнические. Общие требования безопасности	1.2.4
ГОСТ 5959-80	Ящики из листовых древесных материалов неразборные для грузов массой до 200 кг. Общие технические условия	1.7.1
ГОСТ 24634-81	Ящики деревянные для продукции, поставляемой для экспорта. Общие технические условия	1.7.1
ГОСТ 24054-80	Изделия машиностроения и приборостроения. Методы испытаний на герметичность. Общие требования	2.3.4
ГОСТ 2939-63	Газы. Условия для определения объема	2.4.4.1
ГОСТ 30319.0-96	Газ природный. Методы расчета физических свойств. Общие положения	2.4.4.1
ГОСТ 23216-78	Изделия электротехнические. Хранение, транспортирование, временная противокоррозионная защита, упаковка. Общие требования и методы испытаний.	4.1
ПР 50.2.107-09	ГСИ. Требования к знакам утверждения типа стандартных образцов или типа средств измерений и порядок их нанесения	1.6.1
ПР 50.2.006-94	Порядок проведения поверки средств измерений	1.6.3
СП 52.13330.2011	Естественное и искусственное освещение	2.1.13

Приложение Б
(обязательное)

Пример записи Установки поверочной СПУ-3М-100 при заказе и в технической документации

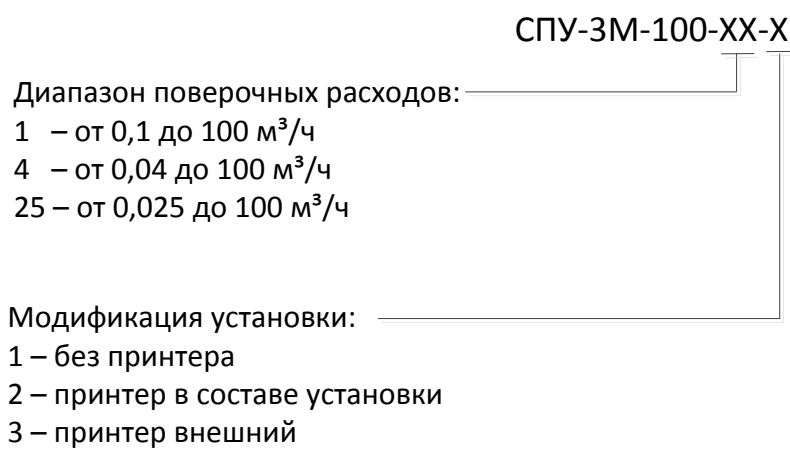
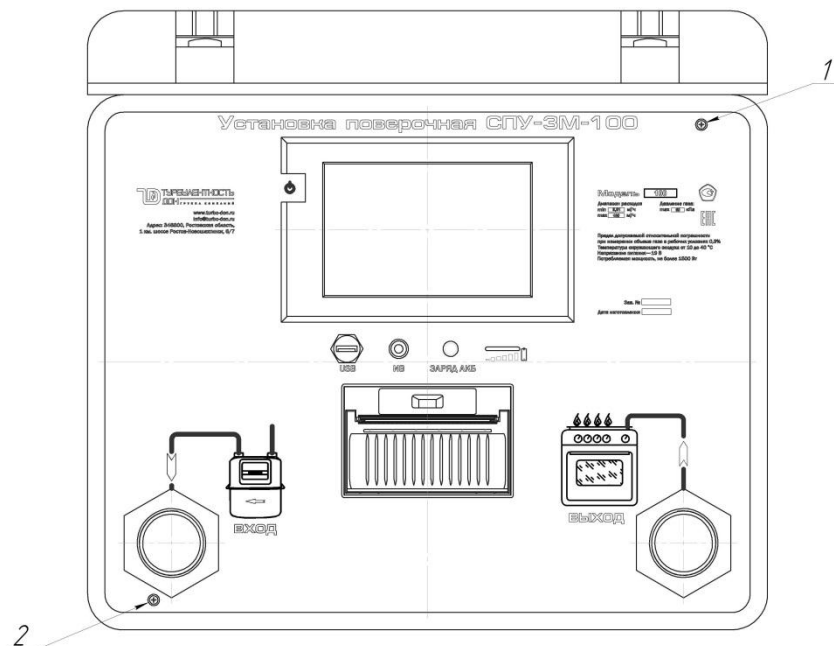


Рисунок Б.1

Приложение В
(обязательное)

Внешний вид Установки. Пломбирование



- 1 – место для поверительного клейма (способом давления на специальную мастику);
2 – место для пломбы предприятия – изготовителя (способом давления на специальную мастику).

Рисунок В.1 – Внешний вид Установки

Лист регистрации изменений

Изм.	Номер листов (страниц)				Всего листов (страниц) в документе	№ документа	Вход. № сопровод. документа и дата	Подпись	Дата
	измененных	замененных	новых	изъятых					

