

времени на ЖКИ отображается дата потери питания и восстанавливается последнее целое суммарное значение объема газа.

**ВНИМАНИЕ!** При появлении запаха газа следует перекрыть вентиль на трубопроводе и вызвать представителя предприятия по ремонту и эксплуатации газового оборудования.

**ВНИМАНИЕ!** При эксплуатации счетчика избегайте попадания грязи, воды, струй пара на счетчик и нагрева горячим воздухом, которые нарушают требования условий эксплуатации (таблица 1); оберегайте его от механических повреждений; не допускайте нарушения пломб.

**ВНИМАНИЕ!** При эксплуатации счетчика не допускается касание счетчика и газопровода вибрирующих бытовых приборов (холодильник, стиральная машина, кухонный комбайн и др.).

### 6 Свидетельство о приемке и поверке

Счетчик газа **Гранд** заводской № \_\_\_\_\_  
(заводской номер)

6.1 Соответствует ТУ 4213-004-70670506-2010, упакован предприятием-изготовителем ООО НПО «Турбулентность-ДОН» в соответствии с действующей технической документацией и признан годным к эксплуатации.

\_\_\_\_\_  
(штамп ОТК)

\_\_\_\_\_  
(дата выпуска)

Контролер ОТК

\_\_\_\_\_  
(инициалы, фамилия)

6.2 Прошел первичную поверку в соответствии с МП Республики Беларусь (МРБ МП.2282-2012) и признан пригодным к применению.

Знак поверки

Поверка выполнена

\_\_\_\_\_  
(подпись)

\_\_\_\_\_  
(инициалы, фамилия)

« \_\_\_\_\_ » \_\_\_\_\_ 20\_\_ г.  
(дата поверки)

### 7 Свидетельство о продаже

Счетчик газа **Гранд** \_\_\_\_\_ продан  
(наименование предприятия торговли)

М.П.

« \_\_\_\_\_ » \_\_\_\_\_ 20\_\_ г.  
(дата продажи)

### 8 Свидетельство о вводе в эксплуатацию

Без заполнения данного раздела гарантии изготовителя не сохраняются.

Счетчик газа **Гранд** заводской № \_\_\_\_\_ введен в эксплуатацию  
(заводской номер)

« \_\_\_\_\_ » \_\_\_\_\_ 20\_\_ г.

\_\_\_\_\_  
(наименование организации)

Представитель

монтажной организации

М.П.

\_\_\_\_\_  
(подпись)

\_\_\_\_\_  
(инициалы, фамилия)

### 9 Сведения о поверках

| Дата | Знак поверки | Подпись поверителя | Расшифровка подписи |
|------|--------------|--------------------|---------------------|
|      |              |                    |                     |
|      |              |                    |                     |
|      |              |                    |                     |

### 10 Сведения о техническом обслуживании и ремонте

| Дата | Наименование работ | Подпись ответственного лица | Расшифровка подписи |
|------|--------------------|-----------------------------|---------------------|
|      |                    |                             |                     |
|      |                    |                             |                     |
|      |                    |                             |                     |

**СЧЕТЧИК ГАЗА**
**Гранд**  
**ПАСПОРТ**  
 GFGB.00.00.000-14 ПС

**1 Основные сведения и технические данные**

1.1 Счетчик газа Гранд предназначен для измерений объема природного газа по ГОСТ 5542 или паров сжиженного газа по ГОСТ 20448, а также других неагрессивных газов при учете потребления газа индивидуальными потребителями.

1.2 Интервал между поверками – 10 лет.

1.3 Основные метрологические и технические характеристики счетчика приведены в таблице 1.

Таблица 1

| Характеристики  | Счетчик газа Гранд   |                                     |
|---|--|-------------------------------------|
|   | <input type="checkbox"/> Гранд-4                                       | <input type="checkbox"/> Гранд-4 ТК |
| Модель  | <input type="checkbox"/> Гранд-4                                       | <input type="checkbox"/> Гранд-4 ТК |
| Диаметр условный, мм  | 20   |                                     |
| Минимальный расход, $Q_{\min}$ , м <sup>3</sup> /ч  | 0,04   |                                     |
| Максимальный расход, $Q_{\max}$ , м <sup>3</sup> /ч   | 4,0  |                                     |
| Пределы допускаемой относительной погрешности измерений объема газа, % в диапазоне расходов:<br>$Q_{\min} \leq Q < 0,2 Q_{\max}$ :<br>$0,2 Q_{\max} \leq Q \leq Q_{\max}$<br>для исполнения 1 (спецзаказ):<br>для исполнения 2: | ±2,5<br><input type="checkbox"/> ±1,0<br><input type="checkbox"/> ±1,5 |                                     |
| Константное значение $P_i$ избыточного давления для коррекции, кПа  | —  |                                     |
| Пределы допускаемой абсолютной погрешности при измерении температуры газа, °С   | -  | ± 0,5                               |
| Условия эксплуатации:<br>диапазон температур окружающей среды, °С<br>относительная влажность, %<br>атмосферное давление, кПа  | от минус 10 до плюс 50<br>от 30 до 80<br>от 84,0 до 106,7              |                                     |
| Диапазон температур измеряемой среды, °С  | от минус 10 до плюс 50   |                                     |
| Избыточное давление измеряемой среды, кПа, не более   | 5  |                                     |
| Потери давления при $Q_{\max}$ , кПа, не более  | 1,5  |                                     |
| Степень защиты по ГОСТ 14254-2015   | IP 50  |                                     |
| Напряжение питания от встроенного источника питания, В  | 3,6  |                                     |
| Характеристики импульсного выхода:<br>амплитуда импульса, В<br>длительность импульса, мс<br>вес импульса, м <sup>3</sup>  | 3,0–3,6<br>0,7–1,5<br>0,001  |                                     |
| Цифровые беспроводные интерфейсы  | <input type="checkbox"/> NB-IOT  | <input type="checkbox"/> LoRa       |
| Присоединительная резьба накидной гайки   | G3/4"  |                                     |
| Монтажная длина, мм   | 128  |                                     |
| Масса, кг, не более   | 1  |                                     |
| Габаритные размеры (длина, ширина, высота), мм, не более  | 128×86×85  |                                     |

**2 Описание и метод измерений**

2.1 Принцип действия счетчика основан на зависимости частоты колебаний струи в струйном генераторе от расхода газа. Метод измерений основан на измерении объема газа, прошедшего через струйный генератор счетчика. Колебания струи в струйном генераторе преобразуются пьезоэлементом в электрический импульсный сигнал, пропорциональный величине объема газа, прошедшего через счетчик. Импульсный сигнал преобразуется в аналогово-цифровом блоке в значение прошедшего через счетчик объема газа и регистрируется с нарастающим итогом.

2.2 Результат измерений объема в аналогово-цифровом блоке для счетчиков ТК корректируется по температуре и константному значению давления:

$$V_C = V_H \cdot \frac{T_C}{t+273,15} \cdot \frac{P_H+101,325}{P_C} \cdot \frac{1}{k}$$

1

где  $V_C$  – величина накопленного скорректированного объема, прошедшего через счетчик, м<sup>3</sup>;

$V_H$  – величина накопленного объема, прошедшего через счетчик, м<sup>3</sup>;  
 $T_c$  – абсолютная температура при стандартных условиях, К;  
 $t$  – температура газа, измеренная встроенным датчиком температуры, °С;  
 $P_H$  – константное значение избыточного давления, кПа;  
 $P_c$  – абсолютное давление при стандартных условиях, кПа;  
 $k=Z/Z_c=1$ .

### 2.3 Счетчик состоит из:

- преобразователя расхода газа - струйного генератора и пьезоэлемента;
- аналого-цифрового блока;
- элемента питания;
- корпуса счетчика с присоединительными патрубками.

В качестве элемента питания используется литиевая батарея LiSOC12 ER14505 с номинальным напряжением 3,6 В.

2.4 Отсчетное устройство счетчика представляет собой 9-ти символьный жидкокристаллический индикатор (ЖКИ), на дисплее которого отображается значение измеренного объема газа с точностью до 0,001 м<sup>3</sup>;

Для дистанционного снятия показаний со счетчика все модификации и исполнения имеют импульсный выход.

Схема подключения счетчика импульсов для снятия показаний приведена на рисунке 1. Подключаемый счетчик импульсов должен иметь входное сопротивление не менее 1 МОм и емкость не более 100 пФ.

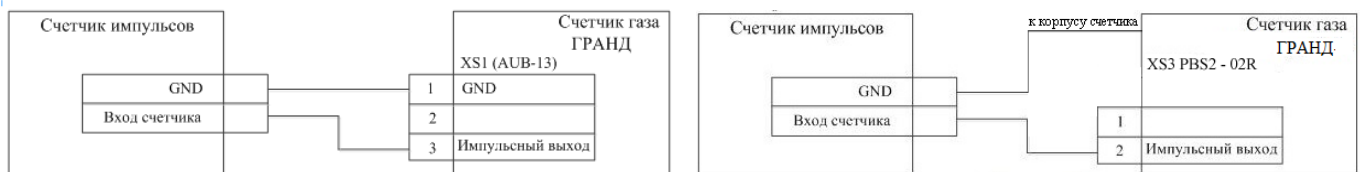


Рисунок 1

## 3 Комплектность

3.1 Комплектность счетчика Гранд указана в таблице 2.

Таблица 2

| Наименование         | Обозначение          | Кол-во | Примечание               |
|----------------------|----------------------|--------|--------------------------|
| Счетчик газа Гранд   | GFGB.00.00.000       | 1 шт.  | В соответствии с заказом |
| Паспорт              | GFGB.00.00.000-14 ПС | 1 экз. |                          |
| Методика поверки     | МРБ МП.2282-2012     | 1 экз. | По доп. заказу           |
| Прокладка ПМБ        | ГОСТ 23358           | 1 шт.  |                          |
| Прокладка с фильтром | -                    | 1 шт.  |                          |
| Упаковка ГРАНД       | -                    | 1 шт.  |                          |

## 4 Ресурс, сроки службы и хранение, гарантии изготовителя

4.1 Средний срок службы счетчика не менее 24 лет.

4.2 Предприятие-изготовитель гарантирует соответствие счетчиков требованиям технических условий ТУ 4213-004-70670506-2010 при условии соблюдения правил хранения, транспортирования, монтажа и эксплуатации.

4.3 Гарантийный срок эксплуатации счетчика – 8 лет с даты изготовления.

4.4 Гарантийный срок хранения упакованного в потребительскую тару счетчика в условиях хранения 2 ГОСТ 15150-69 – 12 месяцев со дня изготовления.

4.5 Счетчик относится к восстанавливаемым, ремонтируемым изделиям в условиях предприятия – изготовителя.

Примечание – Термин «ремонтируемое изделие» по ГОСТ 27.002-89.

4.6 Устранение производственных дефектов в пределах гарантийного срока эксплуатации осуществляется предприятием-изготовителем при выполнении следующих условий: наличие настоящего паспорта с отметками в разделах 6-8, целостность заводских пломб, отсутствие механических повреждений на составных частях счетчика, соблюдение требований раздела 5 настоящего паспорта.

4.7 Предприятие-изготовитель не возмещает покупателю, продавцу или уполномоченной организации, предприятия-изготовителя затраты, связанные с демонтажом, монтажом и транспортировкой неисправного изделия при условии неподтверждения гарантии или гарантийного случая.

4.8 Транспортирование счетчика - по условиям 5 ГОСТ 15150-69 согласно правилам перевозки грузов на каждом виде транспорта.

4.9 После пребывания счетчика в предельных отрицательных температурах при транспортировании, необходимо перед вводом в эксплуатацию выдержать его не менее 1 часа в нормальных климатических условиях.

Примечание – Термин «нормальные климатические условия» по ГОСТ 15150-69.

Предприятие-изготовитель оставляет за собой право вносить в конструкцию счетчика изменения, не влияющие на основной функционал и характеристики прибора.

4.10 Адрес предприятия-изготовителя: ООО НПО «Турбулентность-ДОН»: индекс 346800, Ростовская обл., Мясниковский район, с. Чалтырь, 1 км.шоссе Ростов-Новошахтинск, стр. № 6/8, тел./факс (863) 203-77-80, отдел продаж (863) 203-77-85, web: [www.turbo-don.ru](http://www.turbo-don.ru), e-mail: [info@turbo-don.ru](mailto:info@turbo-don.ru).

4.11 Почтовый адрес предприятия-изготовителя: 344068, г. Ростов-на-Дону, а/я 797.

Адрес официального дилера ООО НПО «Турбулентность-ДОН» в Республике Беларусь:

ООО «ТермТеплоСистем» 223053, Минская обл., Минский р-г, д. Боровляны, ул. 40 лет Победы, д. 23А, офис 25/5  
УНП 193373814, тел. +375447557646, d.monich@tts.by

Контакты сервисного центра на территории Республики Беларусь: РУП "Могилевобгаз", г. Минск, инд. 212029,  
ул. Габровская, 11 тел./факс 8 (0222) 76 31 08 E-mail: priemnaj@mogilev.gas.by.

## 5 Указания по монтажу и эксплуатации

5.1 Все работы по монтажу и демонтажу счетчика должны выполняться при отсутствии давления газа в газопроводе. Запорная арматура должна находиться перед счетчиком.

5.2 Монтаж и ввод в эксплуатацию счетчика должна осуществлять организация, имеющая право на проведение монтажных работ в соответствии с нормативными документами, действующими в газовом хозяйстве. По окончании монтажа в разделе 8 настоящего Паспорта должна быть произведена соответствующая отметка.

5.3 При установке счетчика торцевой срез трубопровода должен быть выполнен под углом  $(90 \pm 1)^\circ$  к оси трубопровода.

**ВНИМАНИЕ!** Заусенцы на срезе трубы не допускаются.

5.4 Установка счетчика осуществляется в следующей последовательности.

5.4.1 Установить счетчик на вертикальном или горизонтальном участке газопровода (рисунок 2).

**ВНИМАНИЕ!** Запрещается устанавливать счетчик над источником тепла или открытого пламени. Направление стрелки на корпусе счетчика должно совпадать с направлением потока газа в газопроводе.

При монтаже счетчика рекомендуется применять диэлектрическую и антивибрационную вставки.

Допускается установка счетчика в любом удобном для потребителя положении, не противоречащем правилам установки и монтажа газового оборудования. Наличие прямых участков до и после счетчика не требуется.

В местах присоединения счетчика к газопроводу рекомендуется предусматривать крепления газопровода в соответствии с нормами СНиП, так чтобы счетчик не испытывал нагрузок от трубопровода (изгиб, сжатие, растяжение, вибрация). Для уплотнения соединений необходимо применять уплотнительные прокладки из паронита ПМБ ГОСТ 481. Уплотнительные прокладки должны иметь ровные края по внутреннему и наружному контуру. Установку уплотнительных прокладок следует производить таким образом, чтобы они не выступали во внутренний диаметр трубопровода. Накидную гайку затянуть, не допуская значительных усилий и перекосов соединяемых деталей.

**Примечание:** Величина момента затяжки резьбовых соединений счетчика к газопроводу должна быть в пределах от 30 Нм до 50 Нм.

При соблюдении требований условий эксплуатации, приведенных в таблице 1, допускается установка счетчика от края бытовой плиты и (или) отопительного газоиспользующего оборудования до счетчика на расстоянии:

- края бытовой плиты (напольного газоиспользующего оборудования) на расстоянии над плитой – не менее 400 мм; по боковым сторонам – на расстоянии не менее 50 мм;
- края настенного отопительного газоиспользующего оборудования по боковым сторонам и снизу – на расстоянии не менее 50 мм;
- вытяжной трубы отопительного газоиспользующего оборудования по боковым сторонам – на расстоянии не менее 100 мм.

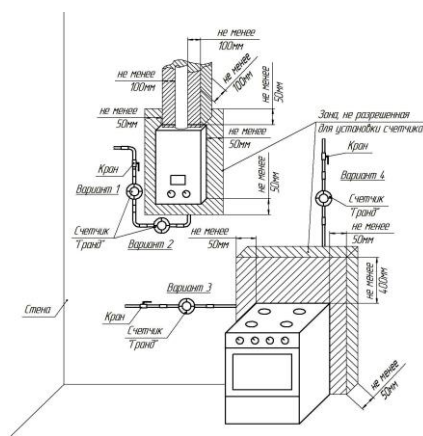


Рисунок 2

С целью удобства считывания показаний с ЖКИ обеспечивается вращение кожуха счетчика на 350 градусов.

5.4.2 Опломбировать место соединения счетчика с коммуникациями. Схема опломбирования приведена на рисунке 3.

5.5 Индикация начальных показаний накопленного объема обусловлена проведением первичной поверки и выходным контролем счетчика газа.

5.6 В течение всего срока эксплуатации счетчик не требует специального технического обслуживания.

5.7 При отсутствии питания счетчика суммарное целое значение накопленного объема газа за весь период эксплуатации сохраняется в энергонезависимой памяти. При восстановлении питания в начальный момент

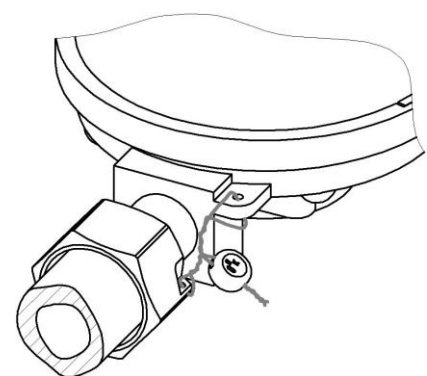


Рисунок 3