

УТВЕРЖДЕНО
приказом Федерального агентства
по техническому регулированию
и метрологии
от «03» мая 2024 г. № 1135

Регистрационный № 92051-24

Лист № 1
Всего листов 8

ОПИСАНИЕ ТИПА СРЕДСТВА ИЗМЕРЕНИЙ

Расходомеры – счетчики жидкости ультразвуковые Turbo Flow UFL

Назначение средства измерений

Расходомеры – счетчики жидкости ультразвуковые Turbo Flow UFL (далее – расходомеры) предназначены для измерений объемного расхода и объема жидкости, в том числе сжиженного газа, а также для вычислений массового расхода и массы жидкости.

Описание средства измерений

Принцип работы расходомеров основан на методе измерений разности между временем прохождения ультразвуковых импульсов по потоку и против потока жидкости. Измеренная разность времени пропорциональна скорости потока и объемному расходу жидкости. По измеренным значениям объемного расхода и объема, давления и температуры среды известного состава вычисляют значения плотности, массового расхода и массы жидкости. Информация о плотности жидкости вводится в виде условно-постоянного параметра.

В состав расходомера входят:

- преобразователь расхода ультразвуковой (далее – УПР) с установленными ультразвуковыми приемо-передатчиками;
- электронный блок (далее – ЭБ), который осуществляет прием – передачу сигналов от ультразвуковых приемо-передатчиков, преобразователей давления, температуры, их преобразование и обработку, а также вычисление объемного и массового расхода жидкости, плотности при рабочих условиях, с последующим формированием цифровых выходных сигналов. ЭБ устанавливается на УПР или удаленно.

В зависимости от комплектации в состав расходомеров могут входить преобразователь температуры и преобразователь давления.

Расходомеры изготавливаются по заказу в любой цветовой гамме.

В расходомерах возможно частичное или полное дублирование ультразвуковых приемо-передатчиков, ЭБ, преобразователей давления, преобразователей температуры.

Для возможности дистанционного считывания информации расходомер может быть укомплектован модулем телеметрии или выносным терминалом (далее – ВТ или ВТ(М)).

Расходомеры выпускаются в исполнениях С0, С1Т, С1ТР, которые отличаются составом и выполняемыми функциями, указанными в таблице 1.

В зависимости от диапазонов измерений температуры жидкости расходомеры имеют исполнения Т0, Т1, Т2, Т3, Т4, Т5 и Т6.

В зависимости от диапазонов температуры окружающей среды расходомеры имеют исполнения М и Х.

Таблица 1 – Исполнения расходомеров в зависимости от состава и выполняемых функций

Исполнение	УПР, ЭБ	Преобразователи		ВТ/ВТ(М)
		Температуры	Давления	
С0	+	-	-	+/-
С1Т	+	+	-	+/-
С1ТР	+	+	+	+/-

Примечание: «+» – входит в состав расходомера, «-» – не входит в состав расходомера
«+/-» - может входить опционально (по заказу)

Знак утверждения типа наносится на маркировочную табличку, закрепленную на корпусе ЭБ методом аппликации или лазерной гравировки. Заводской номер, состоящий из семи арабских цифр, наносится на маркировочную табличку, закрепленную на корпусе ЭБ. Формат и место нанесения заводского номера и знака утверждения типа представлены на рисунке 6.

Ограничение доступа к местам настройки (регулировки), расположенным в ЭБ, осуществляется путем нанесения свинцовых или мастичных пломб с изображением знака поверки на винтах крепления крышки ЭБ. Схема пломбировки от несанкционированного доступа, обозначение мест нанесения знаков поверки представлены на рисунках 7 и 8.

В расходомерах предусмотрены:

- возможность замены попарно согласованных ультразвуковых приемопередатчиков, под рабочим давлением без остановки потока;
- автоматическая самодиагностика и проверка нулевых и контрольных значений измеряемых величин;
- возможность измерений расхода жидкости в прямом и в обратном направлении (реверсивный режим).

Расходомеры обеспечивают выполнение следующих функций:

- архивирование в энергонезависимой памяти и вывод на показывающее устройство результатов измерений и вычислений объема, расхода, температуры, давления, архивов событий и параметров функционирования;
- введение и регистрацию значений условно-постоянных величин;
- защиту от несанкционированного доступа к параметризации и архивам;
- передачу измеренных данных, параметров настройки и архивной информации;
- разделение и ограничение напряжения и тока в искробезопасных цепях;

В зависимости от исполнения расходомеры могут обеспечивать индикацию следующих параметров:

- текущих значений массового и объемного расхода, температуры и давления измеряемой среды;
- текущего значения скорости потока измеряемой среды;
- текущего значения скорости звука;
- текущих параметров даты и времени;
- параметров функционирования расходомера.

Общий вид расходомеров представлен на рисунках 1 – 5.



Рисунок 1 – Корпус круглого сечения с защитным кожухом



Рисунок 2 – Корпус круглого сечения с защитным кожухом



Рисунок 3 – Расходомер с дублированием



Рисунок 4 – Корпус прямоугольного сечения с совмещенными защитными крышками



Рисунок 5 – Выносной терминал (ВТ)



Рисунок 6 – Маркировочная табличка расходомеров – счетчиков Turbo Flow UFL

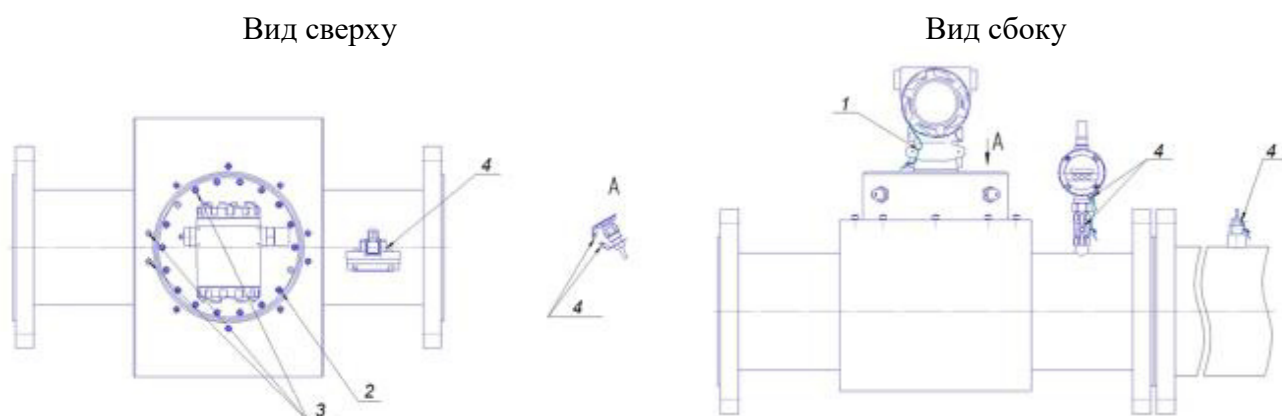


Рисунок 7 – Схема пломбировки от несанкционированного доступа, обозначение мест нанесения знаков поверки

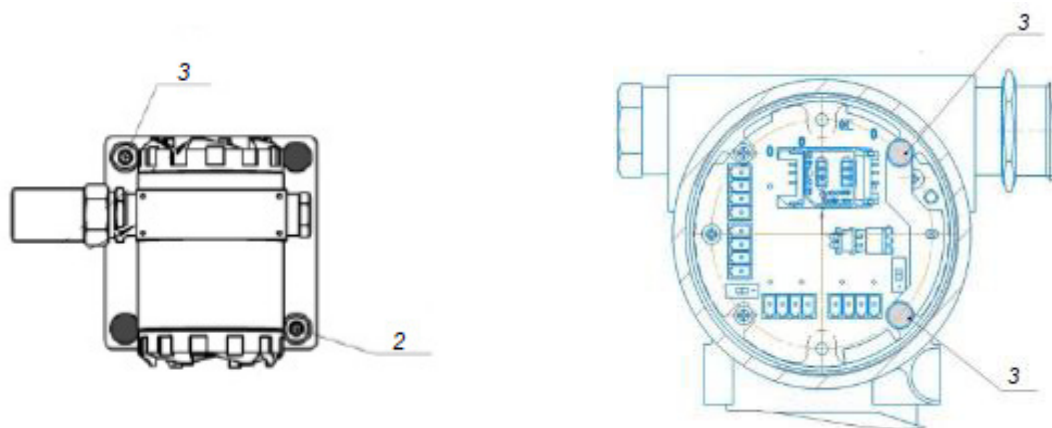


Рисунок 8 – Схема пломбировки электронного блока от несанкционированного доступа, обозначение мест нанесения знаков поверки

- 1 – пломба свинцовая предприятия-изготовителя;
- 2 – места для нанесения знака поверки способом давления на специальную мастику;
- 3 – пломбы предприятия-изготовителя способом давления на специальную мастику;
- 4 – отверстия для пломбирования эксплуатирующими организациями.

Программное обеспечение

Программное обеспечение (далее - ПО) расходомеров по аппаратному обеспечению является встроенным. Преобразование измеряемых величин и обработка измерительных данных выполняется с использованием внутренних аппаратных и программных средств.

ПО хранится в энергонезависимой памяти. Программная среда постоянна, отсутствуют средства и пользовательская оболочка для программирования или изменения ПО.

Метрологические характеристики расходомеров нормированы с учетом влияния программного обеспечения.

Программное обеспечение разделено на:

- метрологически значимую часть;
- метрологически незначимую часть.

Разделение программного обеспечения выполнено внутри кода ПО на уровне языка программирования. К метрологически значимой части ПО относятся:

- программные модули, принимающие участие в обработке (расчетах) результатов измерений или влияющие на них;
- программные модули, осуществляющие отображение измерительной информации, ее хранение, передачу, идентификацию, защиту ПО и данных;
- параметры, участвующие в вычислениях и влияющие на результат измерений;
- компоненты защищенного интерфейса для обмена данными с внешними устройствами.

Примененные специальные средства защиты в достаточной мере исключают возможность несанкционированной модификации, обновления (загрузки), удаления и иных преднамеренных изменений метрологически значимой части ПО и измеренных (вычисленных) данных.

Уровень защиты программного обеспечения расходомеров от преднамеренных и непреднамеренных изменений – «высокий» в соответствии с Р 50.2.077-2014.

Таблица 2 – Идентификационные данные программного обеспечения

Идентификационные данные (признаки)	Значение
Идентификационное наименование ПО	UFL
Номер версии (идентификационный номер) ПО	1.0
Цифровой идентификатор ПО	0x12D3F7D2
Алгоритм вычисления цифрового идентификатора программного обеспечения	CRC-32

Метрологические и технические характеристики

Таблица 3 – Метрологические характеристики

Наименование характеристики	Значение	
Диапазон измерений объемного расхода, м ³ /ч	от 0,11 до 144764,58	
Пределы допускаемой относительной погрешности измерений объёмного расхода и объёма, %	при скорости потока жидкости v от 0,5 включ. до 20 м/с	при скорости потока жидкости v от 0,0625 до 0,5 м/с
исполнение Г – 1, 2 пары приемопередатчиков, %	$\pm 1,5^1 / \pm 2,5^2$	$\pm(2,5 + \frac{1}{v})^1 / \pm(3,0 + \frac{1}{v})^2$
исполнение В – 2, 4 пары приемопередатчиков, %	$\pm 1,0^1 / \pm 2,0^2$	$\pm(1,5 + \frac{0,8}{v})^1 / \pm(2,5 + \frac{0,8}{v})^2$
исполнение Б - 4, 6, 8 пар приемопередатчиков, %	$\pm 0,5^1 / \pm 1,0^2$	$\pm(0,5 + \frac{0,4}{v})^1 / \pm(1,5 + \frac{0,4}{v})^2$
исполнение А - 8, 12, 16 пар приемопередатчиков, %	$\pm 0,3^1 / \pm 0,5^2$	$\pm(0,3 + \frac{0,2}{v})^1 / \pm(1,0 + \frac{0,2}{v})^2$
Верхний предел измерений избыточного давления (ВПИ), МПа	от 0,0025 до 45	

Наименование характеристики	Значение
Верхний предел измерений абсолютного давления (ВПИ), МПа	от 0,1 до 45
Пределы допускаемой приведенной к ВПИ погрешности измерений давления, %	±0,25; ±0,5
Диапазон измерений температуры, °С для исполнения Т0 для исполнения Т6 для исполнения Т5 для исполнения Т4 для исполнения Т3 для исполнения Т2 для исполнения Т1	от 0 до +80 от -45 до +80 от -45 до +95 от -45 до +130 от -45 до +180 от -45 до +250 от -45 до +320
Пределы допускаемой абсолютной погрешности измерений температуры, °С	$\pm(0,15 + 0,002 \cdot t)$, где t – измеряемая температура
Пределы допускаемой приведенной к диапазону выходного сигнала погрешности расходомера при преобразовании значения расхода в токовый выходной сигнал от 4 до 20 мА, %	±0,1
Пределы допускаемой относительной погрешности расходомера при преобразовании значения расхода в частотный выходной сигнал, %	±0,05
Пределы допускаемой относительной погрешности вычислений массового расхода и массы, %	±0,01
1) при проливном методе проведения поверки	
2) при имитационном методе проведения поверки	

Таблица 4 – Основные технические характеристики

Наименование характеристики	Значение
Диаметр номинальный DN	от 25 до 1600
Давление измеряемой среды, МПа, не более	45
Температура измеряемой среды, °С для исполнения Т0 для исполнения Т6 для исполнения Т5 для исполнения Т4 для исполнения Т3 для исполнения Т2 для исполнения Т1	от 0 до +80 от -45 до +80 от -45 до +95 от -45 до +130 от -45 до +180 от -45 до +250 от -45 до +320
Цифровые проводные интерфейсы	протокол HART, протокол MODBUS RTU по интерфейсам RS-232, RS-232 TTL и RS-485, Namur
Цифровые беспроводные интерфейсы	GSM, GPRS, Bluetooth, M2M 433/868 МГц, NB-IOT, NB-Fi, LoRa

Наименование характеристики	Значение
Степень защиты по ГОСТ 14254-2015	IP 65
Маркировка взрывозащиты	1Ex db [ia Ga] ПС Т6...Т1 Gb X 1Ex db ma [ia Ga] ПС Т6...Т1 Gb X
Параметры электрического питания, В: - от встроенной батареи - от внешнего блока питания - от внешнего источника питания	3,6 от 12 до 30 от 187 до 242
Потребляемая мощность: - постоянный ток, Вт, не более - переменный ток, В·А, не более	10 10
Условия эксплуатации: - температура окружающего воздуха, °С для исполнения М для исполнения Х - относительная влажность воздуха, %, - атмосферное давление, кПа	от -30 до +70 от -60 до +70 до 95 от 84,0 до 106,7
Средняя наработка на отказ, ч	70000
Средний срок службы, лет	10

Знак утверждения типа

наносится на маркировочную табличку, закрепленную на корпусе ЭБ методом аппликации или лазерной гравировки и на титульные листы руководства по эксплуатации и паспорта печатным способом.

Комплектность средства измерений

Таблица 5 – Комплектность средства измерений

Наименование	Обозначение	Количество
Расходомер – счетчик жидкости ультразвуковой	Turbo Flow UFL	1 шт.
Расходомеры – счетчики жидкости ультразвуковые Turbo Flow UFL. Руководство по эксплуатации	ТУАС.407252.002 РЭ	1 экз. Допускается поставлять один экземпляр в один адрес отгрузки
Расходомеры – счетчики жидкости ультразвуковые Turbo Flow UFL. Паспорт	ТУАС.407252.002 ПС	1 экз.
Комплект монтажных частей		1 комплект (по заказу)

Сведения о методиках (методах) измерений

приведены в разделе 2 «Использование по назначению» Руководства по эксплуатации ТУАС.407252.002 РЭ.

Нормативные и технические документы, устанавливающие требования к средству измерений

Приказ Росстандарта от 26 сентября 2022 г. № 2356 «Об утверждении Государственной поверочной схемы для средств измерений массы и объема жидкости в потоке, объема жидкости и вместимости при статических измерениях, массового и объемного расходов жидкости»;

ТУ 26.51.52-037-70670506-2023 Расходомеры – счетчики жидкости ультразвуковые Turbo Flow UFL. Технические условия.

Правообладатель

Общество с ограниченной ответственностью НПО «Турбулентность-ДОН» (ООО НПО «Турбулентность-ДОН»)

ИНН 6141021685

Юридический адрес: 129110, г. Москва, вн. тер. г. муниципальный округ Мещанский, ул. Щепкина, д. 47, стр. 1, оф. V, ком. 11

Изготовитель

Общество с ограниченной ответственностью НПО «Турбулентность-ДОН» (ООО НПО «Турбулентность-ДОН»)

ИНН 6141021685

Юридический адрес: 129110, г. Москва, вн. тер. г. муниципальный округ Мещанский, ул. Щепкина, д. 47, стр. 1, оф. V, ком. 11

Адрес осуществления деятельности: 346815, Ростовская обл., Мясниковский м.р-н, Краснокрымское с.п., автодорога Ростов-на-Дону-Новошахтинск тер, 1-й км, зд. 6/8

Испытательный центр

Федеральное государственное бюджетное учреждение «Всероссийский научно-исследовательский институт метрологической службы» (ФГБУ «ВНИИМС»)

Адрес: 119361, Г. Москва, ВН. ТЕР. Г. МУНИЦИПАЛЬНЫЙ ОКРУГ ОЧАКОВО-МАТВЕЕВСКОЕ, УЛ. ОЗЕРНАЯ, Д. 46

Уникальный номер записи в реестре аккредитованных лиц № 30004-13.

